

2



СЕРИЯ
BA51-39

BA51-39

ВЫКЛЮЧАТЕЛИ АВТОМАТИЧЕСКИЕ

СЕРИЯ ВА51-39

2

ВЫКЛЮЧАТЕЛИ АВТОМАТИЧЕСКИЕ СЕРИИ ВА51-39

УСЛОВИЯ ЭКСПЛУАТАЦИИ

Выключатели работают в следующих условиях:

- высота над уровнем моря до 4300 м;
- при эксплуатации выключателей на высоте над уровнем моря свыше 2000 м номинальные токи выключателей должны быть снижены на 10%, а номинальное напряжение главной цепи должно быть не более 500 В;
- температура окружающего воздуха и относительная влажность в зависимости от исполнения выключателей и категории размещения приведены в таблице 1;
- допускается эксплуатация выключателей при температуре окружающего воздуха до + 55°C;
- окружающая среда не содержит газы, жидкости и пыль в концентрациях, нарушающих работу выключателей;
- место установки выключателя — защищенное от попадания воды, масла, эмульсии и т.п.;
- рабочее положение выключателей стационарного и выдвижного исполнений в пространстве на вертикальной плоскости — выводами 1, 3, 5 вверх;
- допускается отклонение до 90° в любую сторону в указанной плоскости и до 5° в любую сторону от указанной плоскости.

Выключатели не должны менять коммутационного положения при периодически сменяющих друг друга отклонениях в противоположные стороны в плоскости установки до 45°.

Выключатели допускают подвод напряжения от источника питания как со стороны выводов 1, 3, 5, так и со стороны выводов 2, 4, 6.

Выключатели допускают работу при вибрации мест крепления выключателя с частотой до 100 Гц при ускорении не более 0,5g и

многократные удары длительностью от 2 до 20 мс с ускорением 3g, в части сейсмостойкости выключатели отвечают дополнительным требованиям ДТ 5, 6 ГОСТ 17516.1, что соответствует 9 баллам по MSK-64.

При подводе питания со стороны выводов 2, 4, 6 предельная коммутационная способность выключателей должна равняться 50% значений, указанных в таблицах 2, 3.

Усилие оперирования на рукоятке управления выключателя стационарного исполнения с ручным приводом и ручным дистанционным приводом не более 18 даН, усилие при взводе выключателя не более 28 даН.

Запрещается открывать дверь ячейки низковольтного комплектного устройства при включенном выключателе выдвижного исполнения.

ТЕХНИЧЕСКИЕ ДАННЫЕ

Основные параметры выключателей приведены в таблицах 2, 3. Степень защиты от воздействия окружающей среды и от соприкосновения с токоведущими частями по ГОСТ 14255:

- IP20 — выключателей в стационарном исполнении;
- IP00 — выключателей в выдвижном исполнении, зажимов для присоединения внешних проводников и электромагнитного привода.

Выключатели серии ВА51 — средней коммутационной способности.

Выключатели имеют тепловые и электромагнитные максимальные расцепители тока для защиты в зоне токов перегрузки и короткого замыкания.

Выключатели могут быть исполнены только с электромагнитными максимальными расцепителями тока для защиты в зоне токов короткого замыкания.

Выключатели могут быть исполнены без тепловых и электромагнитных расцепителей тока.

Таблица 1

Исполнение выключателей	Категория размещения	Значение температуры воздуха при эксплуатации, °C		Относительная влажность
		Рабочее		
		Нижнее значение	Верхнее значение	Верхнее значение
УХЛ	3	-50	+40	98% при 25 °C
T	3	-10	+45	98% при 35 °C

* Допускается эксплуатация выключателей при температуре до + 70°C

ВЫКЛЮЧАТЕЛИ АВТОМАТИЧЕСКИЕ

СЕРИЯ ВА51-39

2

Таблица 2. Выключатели ВА51-39 с тепловыми и электромагнитными максимальными расцепителями тока

Тип выключателя		ВА51-39								
Номинальный ток выключателя, А		630, 800 ^{*3}								
Номинальное напряжение главной цепи		До 660 В переменного тока частоты 50 и 60 Гц; до 440 В постоянного тока								
Число полюсов		2 и 3								
Номинальные токи тепловых максимальных расцепителей тока, А		160	200	250	320	400	500	630	800 ^{*4}	
Уставки по току срабатывания электромагнитного максимального расцепителя тока в зоне токов короткого замыкания I _{nr} , А ^{*1}	При переменном токе	1920	2400	3000	3840	4000	5000	6300	-	
	При постоянном токе	960	1200	1500	1920	2400	3000	3780	-	
Уставки электромагнитных расцепителей с отклонениями от технических условий по заказу потребителя, А	При переменном токе	1600	1600 1920	1600 1920 2400 2500	1600 1920 2400 2500 3000	1600 1920 2400 2500 3000 3840	1600 1920 2400 2500 3000 3840 4000	1600 1920 2400 2500 3000 3840 4000 5000	1600 1920 2400 2500 3000 3840 4000 5000	1600 3000
	При постоянном токе	-	960	960 1200	960 1200 1500	960 1200 1500 1920	960 1200 1500 1920 2400 2500	960 1200 1500 1920 2400 2500 3000	960 1200 1500 1920 2400 2500 3000	960 1200 1500 1920 2400 2400 3000 3780
Калибруемые значения уставок по току срабатывания электромагнитных максимальных расцепителей тока, А ^{*2}	При переменном токе	1920; 2400; 2500; 3840; 4000; 5000; 6300; 8000 ^{*5}								
	При постоянном токе	2500; 3200; 4000; 4800 ^{*5}								
Номинальная предельная наибольшая отключающая способность I _{cu} , кА	Действующее значение при напряжении	380 В	35							
		660 В	20							
	При напряжении 220 В	И постоянной времени цепи не более 0,01 с	50							
			85							
Номинальная рабочая наибольшая отключающая способность, I _{cs} в % к I _{cu}		100								
Общее количество циклов ВО	С ручным приводом	16 000								
	С электромагнитным приводом	10 000								
Количество циклов ВО под нагрузкой		2000								
Исполнение выключателя по способу установки		Стационарное и выдвижное								

*1 — I_{nr} — номинальный ток теплового максимального расцепителя тока.
 *2 — для исполнений выключателей без тепловых максимальных расцепителей тока.
 *3 — для выключателей стационарного исполнения.
 *4 — для выключателей только с электромагнитными расцепителями.
 *5 — для выключателей на номинальный ток 800 А

ВЫКЛЮЧАТЕЛИ АВТОМАТИЧЕСКИЕ

СЕРИЯ ВА51-39

Таблица 3. Выключатели ВА51-39 без максимальных расцепителей тока

Тип выключателя	Номинальный ток выключателя, А	Номинальное напряжение главной цепи	Число полюсов	Общее количество циклов ВО		Количество циклов ВО под нагрузкой	Исполнение выключателя по способу установки
				С ручным приводом	С электромагнитным приводом		
ВА51-39	630	До 660 В переменного тока частотой 50 и 60 Гц; До 440 В постоянного тока	2 и 3	16 000	10 000	2000	Стационарное и выдвижное

2

Выключатели допускают немедленное повторное включение после оперативного отключения при нагрузке номинальным током.

Выключатели с тепловыми максимальными расцепителями тока при одновременной нагрузке всех полюсов:

- не срабатывают в течение времени не менее 2 ч при начале отсчета с холодного состояния при токе 1,05 от номинального тока расцепителя;
- срабатывают при токе 1,3 от номинального тока расцепителя в течение времени не менее 2 ч при начале отсчета с нагретого состояния (током 1,05 от номинального тока расцепителя в течение 2 ч).

Уставки по току срабатывания выключателей с электромагнитными максимальными расцепителями тока при протекании тока по одному, двум и трем полюсам соответствуют указанным в таблицах 2, 3.

Отклонения уставок электромагнитных максимальных расцепителей тока в выключателе, не бывшем в эксплуатации, не превышают $\pm 20\%$.

Выключатели типа ВА51-39 допускают повторное включение после отключения токов перегрузки или короткого замыкания через время не более 3 мин.

Выключатели изготавливаются со следующими дополнительными сборочными единицами:

- по видам расцепителей:
 - с независимым расцепителем;
 - с нулевым или минимальным расцепителем напряжения для выключателей с максимальными расцепителями тока;
- по виду привода:
 - с ручным приводом;
 - с ручным дистанционным приводом для оперирования через дверь распределительного устройства;
 - с электромагнитным приводом;
- со свободными контактами;

- со вспомогательными контактами сигнализации автоматического отключения;
- с устройством для запираания ручного или ручного дистанционного привода в положении «отключено».

Сочетания дополнительных сборочных единиц приведены в таблице 4. Внешние проводники от дополнительных сборочных единиц выключателей стационарного исполнения выводятся в одной или двух изоляционных трубках. Длина выведенных проводников — 800 мм. Сечение внешних гибких проводников — от 0,35 мм² до 1,5 мм².

Присоединение внешних проводников к дополнительным сборочным единицам выключателей выдвижного исполнения осуществляется посредством соединителя типа РП10.

Проводники от дополнительных сборочных единиц присоединяются к вилке соединителя. Длина проводников — 800 мм. Сечение внешних гибких медных проводников — от 0,35 мм² до 1,5 мм².

Выключатели допускают следующие способы присоединения внешних проводников к выводам главной цепи:

- переднее, заднее присоединение — выключатели стационарного исполнения;
- заднее присоединение — выключатели выдвижного исполнения.

Выключатели климатического исполнения УХЛ допускают присоединение как медных, так и алюминиевых проводников.

Выключатели климатического исполнения Т допускают присоединение только медных проводников.

При переднем присоединении выключатели допускают присоединение шин, кабелей или проводов.

При заднем присоединении выключатели допускают присоединение шин, кабелей или проводов с кабельными наконечниками. Сечения присоединяемых внешних проводников соответствуют указанным в таблицах 5, 6.

ВЫКЛЮЧАТЕЛИ АВТОМАТИЧЕСКИЕ

СЕРИЯ ВА51-39

2

Таблица 4. Сочетания дополнительных сборочных единиц

Условное обозначение исполнения	Свободные контакты	Независимый расцепитель	Нулевой расцепитель напряжения	Минимальный расцепитель напряжения	Вспомогательный контакт сигнализации автоматического отключения
00	–	–	–	–	–
11	+	–	–	–	–
12	–	+	–	–	–
13	–	–	–	+	–
15	–	–	+	–	–
18	+	+	–	–	–
23	+	–	–	+	–
25	+	–	+	–	–
45	–	–	–	–	+
46	+	–	–	–	+
47	+	+	–	–	+
49	–	–	+	–	+
52	–	–	–	+	+
54	+	–	+	–	+
56	+	–	–	+	+
62	–	+	–	–	+

Примечание. знак «+» означает наличие дополнительных сборочных единиц, знак «–» — их отсутствие.

Независимый расцепитель обеспечивает отключение выключателя при подаче на выводы его катушки напряжения постоянного или однофазного переменного тока частоты 50 и 60 Гц.

Независимый расцепитель рассчитан для работы при следующих номинальных напряжениях:

- 110, 127, 220, 240, 380, 400, 415, 550, 660 В переменного тока частоты 50 Гц;
- 115, 220, 230, 380, 400, 415, 440 В переменного тока частоты 60 Гц;
- 24, 110, 220 В постоянного тока.

Допустимые колебания рабочего напряжения — от 0,7 до 1,2 от номинального.

Номинальный режим работы независимого расцепителя — кратковременный.

Независимый расцепитель допускает 10 отключений выключателя подряд с холодного состояния его катушки с паузой между отключениями не менее 5 с.

Полное время отключения цепи выключателя при номинальном токе с момента подачи номинального напряжения на выводы катушки независимого расцепителя – не более 0,04 с.

Мощность, потребляемая в цепи катушки независимого расцепителя за время срабатывания, не превышает 300 ВА при переменном токе и 200 Вт при постоянном токе.

Нулевой и минимальный расцепители напряжения рассчитаны для работы в продолжительном режиме.

Нулевой и минимальный расцепители напряжения рассчитаны на номинальные напряжения:

- 127, 220, 240, 380, 400, 415, 550, 660 В однофазного переменного тока частоты 50 Гц;
- 220, 230, 380, 400, 415, 440 В однофазного переменного тока частоты 60 Гц;
- 110, 220 В постоянного тока.

Нулевой расцепитель напряжения:

- обеспечивает отключение включенного выключателя без

ВЫКЛЮЧАТЕЛИ АВТОМАТИЧЕСКИЕ

СЕРИЯ ВА51-39

Таблица 5

Номинальный ток расцепителя, А	Допустимое сечение, мм ²			
	Шин		Кабелей или проводов	
	минимальное	максимальное	минимальное	максимальное
630	2,5x25	12x50	120	4x120 или 2x240

выдержки времени при напряжении на выводах его катушки от 0,35 до 0,1 от номинального;

- не производит отключение включенного выключателя при напряжении на выводах его катушки 0,55 от номинального и выше;
- не препятствует включению выключателя при напряжении на выводах его катушки 0,85 от номинального и выше.

Минимальный расцепитель напряжения:

- обеспечивает отключение включенного выключателя без выдержки времени при напряжении на выводах его катушки от 0,7 до 0,35 от номинального;
- не производит отключение включенного выключателя при напряжении на выводах его катушки 0,7 от номинального и выше;
- не препятствует включению выключателя при напряжении на выводах его катушки 0,85 от номинального и выше.

Мощность, потребляемая катушкой нулевого и минимального расцепителей, не превышает 6 ВА при переменном токе и 5 Вт при постоянном токе.

Выключатели допускают не менее 2000 отключений независимым, минимальным или нулевым расцепителем напряжения из общего количества циклов износостойкости, приведенных в таблицах 2, 3. Электромагнитный привод обеспечивает дистанционное управление выключателем, осуществляя его включение и отключение, а также взвод механизма выключателя после автоматического отключения.

Электромагнитный привод допускает возможность перехода на ручное управление при отсутствии напряжения в цепи управления. Электромагнитный привод рассчитан на номинальные напряжения:

- 110, 127, 220, 230, 240, 380, 400, 415, 550, 660 В однофазного переменного тока частоты 50 Гц;
- 220, 380, 400, 440 В однофазного переменного тока частоты 60 Гц;
- 110, 220 В постоянного тока.

Электромагнитный привод допускает работу при колебании напряжения от 0,85 до 1,1 от номинального.

Номинальный режим работы электромагнитного привода — кратковременный. Электромагнитный привод допускает 5 операций

включение — отключение подряд с паузой между операциями не менее 10 с.

При номинальном напряжении в цепи электромагнитного привода собственное время включения и отключения выключателя электромагнитным приводом не превышает при переменном токе 0,3 с и при постоянном токе 0,5 с. При наличии напряжения в цепи управления электромагнитным приводом процесс включения и отключения выключателя заканчивается автоматически (независимо от оператора), если контакты аппарата управления электромагнитным приводом находились в замкнутом положении не менее 0,2 с.

Мощность, потребляемая электромагнитным приводом, не превышает 3000 ВА при переменном токе и 2000 Вт — при постоянном токе.

Электромагнитный привод допускает непосредственное оперирование с помощью аппаратов управления (кнопок, ключей управления и т.д.) и обеспечивает блокировку от многократных включений выключателя на короткое замыкание при неснятой команде на включение. Повторное включение выключателя после его автоматического отключения возможно только после снятия команды на включение и повторения ее по истечении времени не менее 1 с.

Выключатели выдвижного исполнения с электромагнитным приводом допускают дистанционное оперирование выключателем при закрытой и открытой двери распределительного устройства, а с ручным дистанционным приводом — только при закрытой двери.

Свободные контакты выключателей рассчитаны на номинальные напряжения до:

- 220 В постоянного тока;
- 660 В переменного тока.

Свободные контакты допускают работу как при постоянном, так и при переменном токе частоты 50 и 60 Гц при напряжении от 0,7 до 1,2 от номинального.

Свободные контакты в продолжительном режиме допускают нагрузку током 4 А. Включающая и отключающая способность свободных контактов при нормальных нагрузках и перегрузках приведены в таблицах 7 и 8 соответственно. Номинальное импульсное выдерживаемое напряжение U_{imp} равно 8 кВ для главной цепи и 6 кВ для вспомогательных цепей и цепей управления.

2

Таблица 6

Тип выключателя	Номинальный ток расцепителей, А	Количество и сечение жил медных изолированных проводов или одножильных кабелей, присоединяемых к выключателю, мм ²			
		Стационарного исполнения		Выдвижного исполнения	
		При температуре 40 °С	При температуре 45 °С	При температуре 40 °С	При температуре 45 °С
ВА51-39	160	70	70	70 или 35+25	70 или 35+25
	200	95	95	95	95
	250	120	150	3х35 или 2х50	3х35 или 50+70
	320	185 или 2х70	185 или 95+70	3х50	95+70 или 3х50
	400	2х95	2х120 или 3х70	2х95 или (2х70)+50	2х120 или 3х70
	500	2х150 или 3х95	150+185 или (3х70)+95	(2х70)+95	—
	630	2х185 или 3х120 или (2х95)+(2х70)	240+185 или (3х95)+120	(2х95)+(2х70)	—
	800	2х240 или 4х120	2х240 или 4х120	—	—

Примечание. Иные способы монтажа, не предусмотренные данным документом, должны быть согласованы с предприятием-изготовителем.

Вспомогательные контакты сигнализации автоматического отключения в продолжительном режиме допускают нагрузку током 2 А и рассчитаны на напряжение до 380 В переменного тока частоты 50 и 60 Гц и 220 В постоянного тока.

Коммутационная износостойкость вспомогательных контактов сигнализации автоматического отключения — 2000 циклов ВО.

Данные по эксплуатации выключателей в режиме прямого пуска асинхронных электродвигателей приведены в таблице 9.

УСТРОЙСТВО И РАБОТА ВЫКЛЮЧАТЕЛЯ

Выключатель состоит из следующих основных сборочных единиц: основания, крышки, механизма свободного расцепления, содержащего подвижную контактную систему, неподвижной контактной системы, состоящей из неподвижных контактов в каждом полюсе, максимальных расцепителей тока, дугогасительных камер, искрогасителей, выводов для присоединения внешних проводников к главной цепи выключателя. Дополнительные сборочные единицы (независимый, нулевой или минимальный расцепители напряже-

ния, электромагнитный привод и др.) встраиваются в выключатель в сочетаниях, приведенных в таблице 4.

На рисунке 1 показан выключатель типа ВА51-39 стационарного исполнения без дополнительных сборочных единиц. Механизм свободного расцепления рычажного типа установлен в среднем полюсе выключателя. Механизм имеет опорный рычаг 10, установленный на оси с возможностью вращения, шарнирно соединенный двумя звеньями 7 и 8 с подвижной контактной системой и собачкой 11 с отключающей рейкой 12 поворотного типа.

Для включения выключателя, находившегося в расцепленном положении (положение «отключено автоматически»), механизм должен быть взведен путем перемещения рукоятки 9 выключателя в направлении знака «О» до упора. При этом происходит зацепление рычага 10 с собачкой 11, а собачки — с отключающей рейкой 12. Последующее включение осуществляется перемещением рукоятки 9 в направлении знака «I» до упора. Провал контактов и контактное нажатие при включении обеспечиваются за счет смещения подвижных контактов 18 относительно контактодержателей 17.

ВЫКЛЮЧАТЕЛИ АВТОМАТИЧЕСКИЕ

СЕРИЯ ВА51-39

Таблица 7

Род тока	Включение				Отключение			
	Напряжение, В	Ток, А	Коэффициент мощности цепи, cos φ	Постоянная времени, мс	Напряжение, В	Ток, А	Коэффициент мощности цепи, cos φ	Постоянная времени, мс
Переменный, АС-15	600	6	0,3	–	600	0,6	0,3	–
Постоянный, ДС-13	220	0,3	–	100	220	0,3	–	100

Примечание. 1. Переменный ток выражен действующим значением симметричной составляющей.
2. Допуск на коэффициент мощности $\pm 0,05$, допуск на постоянную времени $\pm 15\%$.

Таблица 8

Род тока	Включение				Отключение			
	Напряжение, В	Ток, А	Коэффициент мощности цепи, cos φ	Постоянная времени, мс	Напряжение, В	Ток, А	Коэффициент мощности цепи, cos φ	Постоянная времени, мс
Переменный, АС-15	660	6	0,3	–	660	6	0,3	–
Постоянный, ДС-13	242	0,33	–	100	242	0,33	–	100

Примечание. 1. Переменный ток выражен действующим значением симметричной составляющей.
2. Допуск на коэффициент мощности $\pm 0,05$, допуск на постоянную времени $\pm 15\%$.

Автоматическое отключение выключателя происходит при повороте отключающей рейки 12 любым из расцепителей независимо от положения рукоятки 9 выключателя. При этом рукоятка занимает промежуточное положение между знаками «0» и «I», указывая, что выключатель отключен автоматически.

Дугогасительные камеры 2 установлены в каждом полюсе выключателя и представляют собой деионные решетки, состоящие из ряда стальных пластин 6, закрепленных в изоляционных щечках 19. Искрогасители, содержащие искрогасительные пластины 3 и 4, закреплены в крышке выключателя 5 перед отверстиями для выхода коммутационных газов в каждом полюсе выключателя.

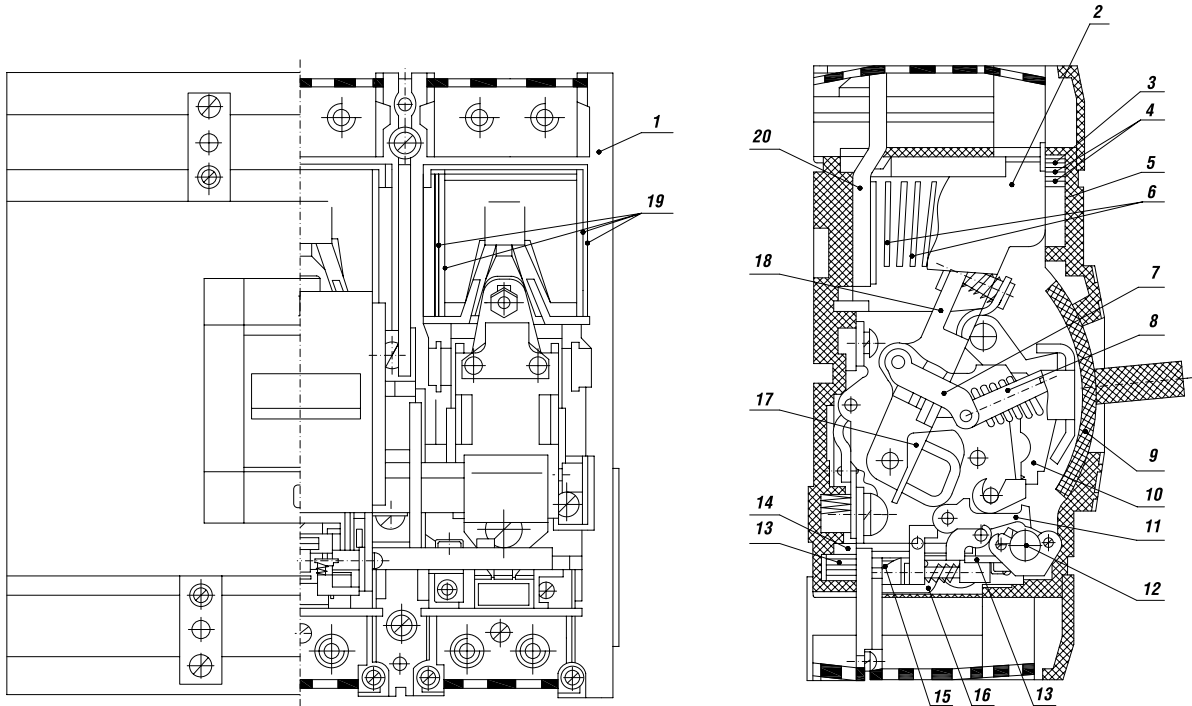
Включенный автоматический выключатель в нормальном режиме длительно проводит ток в защищаемой цепи. Если в защищаемой цепи хотя бы одного полюса ток достигает величины, рав-

ной или превышающей значение уставки по току срабатывания максимальных расцепителей тока в зоне токов перегрузки или короткого замыкания, срабатывает соответствующий максимальный расцепитель и выключатель отключает защищаемую цепь независимо от того, удерживается ли рукоятка выключателя во включенном положении или нет.

Электромагнитный максимальный расцепитель тока 14 устанавливается в каждом полюсе выключателя. Расцепитель выполняет функцию мгновенной защиты от токов коротких замыканий.

Тепловой максимальный расцепитель тока имеет термобиметаллическую пластину 13, нагреваемую теплом, выделяющимся в токопроводе 16 при протекании тока, и теплом, выделяющимся непосредственно в термобиметаллической пластине за счет ответвления в нее некоторой части тока гибким проводником 15.

Рисунок 1. Выключатель типа ВА51-39



1 — основание; 2 — камера; 3 — пластина искрогасительная; 4 — пластины искрогасительные; 5 — крышка; 6 — пластины; 7 — звено; 8 — звено; 9 — рукоятка; 10 — рычаг опорный; 11 — собачка; 12 — рейка отключающая; 13 — пластина термобиметаллическая; 14 — расцепитель электромагнитный; 15 — проводник гибкий; 16 — токопровод; 17 — контактодержатель; 18 — контакты подвижные; 19 — щеки изоляционные; 20 — контакт неподвижный

Таблица 9

Тип выключателя	Количество циклов ВО в режиме АСЗ
ВА51-39	6300

Расцепитель независимый представляет собой электромагнит с шунтовой катушкой. На рисунке 2 показан расцепитель независимый выключателя ВА51-39.

Расцепитель независимый кинематически связан с механизмом свободного расцепления и обеспечивает отключение выключателя при подаче на его катушку напряжения. Питание от постороннего источника напряжения подается на катушку независимого расцепителя через замыкающий свободный контакт (рисунок 2), что предохраняет катушку независимого расцепителя от длительного нахождения под током.

Нулевой или минимальный расцепитель напряжения (рисунок 3) представляет собой электромагнит, катушка 1 которого подключена на напряжение контролируемой цепи. При наличии напряжения в контролируемой цепи якорь 2 электромагнита притянут к магнитопроводу 3. В случае недопустимого снижения напряжения в кон-

тролируемой цепи якорь 2 электромагнита отпадает и, воздействуя на механизм свободного расцепления, вызывает срабатывание выключателя.

При недопустимом снижении напряжения контролируемой цепи якорь находится в опущенном положении, чем препятствует включению отключенного выключателя.

Свободные контакты (рисунок 4), встраиваемые в выключатель, состоят из блоков, каждый из которых имеет свой изоляционный кожух, в который вмонтированы один замыкающий и один размыкающий контакты с двойным разрывом. Рабочие контакты выполнены на основе серебра.

Вспомогательный контакт сигнализации автоматического отключения для выключателей типа ВА51-39 представляет собой блок, состоящий из изоляционного кожуха, в который вмонтированы один замыкающий и один размыкающий контакты, выполненные на основе серебра и соединенные по схеме переключателя и отключающей пружины.

Электромагнитный привод выполнен в виде отдельного блока, установленного на крышке выключателя. На поверхность крышки привода выведена рукоятка, обеспечивающая возможность ручного управления выключателем при отсутствии напряжения в цепи привода и указывающая коммутационные положения выключателя. На основании привода установлен соединитель для подклю-

ВЫКЛЮЧАТЕЛИ АВТОМАТИЧЕСКИЕ

СЕРИЯ ВА51-39

Рисунок 2. Расцепитель независимый выключателя ВА51-39

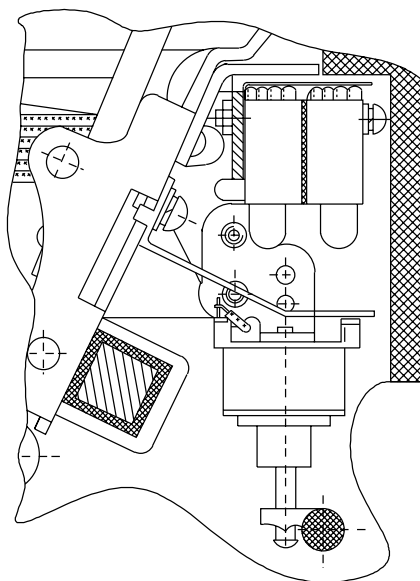
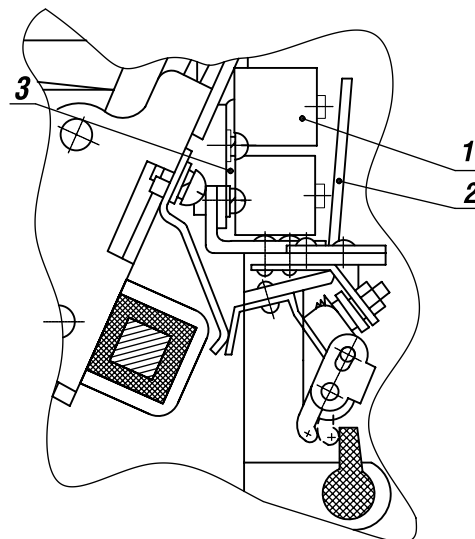


Рисунок 3. Расцепитель нулевого или минимального напряжения



1 — катушка; 2 — якорь; 3 — магнитопровод

2

ния внешних проводников.

Привод обеспечивает включение и отключение выключателя.

Кинематическая схема привода приведена на рисунке 5, а электрическая принципиальная — на рисунке В.15. Привод работает в пульсирующем режиме подобно шаговому двигателю.

Пульсирующий режим работы привода постоянного тока обеспечивается импульсными выключателями привода (SC1 и SC2), которые во втянутом положении якорей 11 посредством упора 13 размыкаются, а в исходном (отпущенном) положении — замыкаются.

Пульсирующий режим работы привода переменного тока обеспечивается полупроводниковым диодом (VD), импульсно подающим напряжение на катушки электромагнитов привода (YA1 и YA2).

При нажатии кнопки «ВКЛ» контакты A2–A3 замыкаются, через замкнутые контакты путевого выключателя (SQ1) подается напряжение на катушки электромагнитов привода (YA1 и YA2) (рисунок В.15), при этом якоря 11 втягиваются и поворачивают кольцо 10, валик 2 и эксцентрик 4. Поворот валика 2 обеспечивается заклиниванием группы ведущих роликов 9 между кольцом 10 и валиком 2. Поворачиваясь, эксцентрик 4 роликом 7 сообщает каретке 6 поступательное движение. Двигаясь, каретка 6 перемещает рукоятку 5 выключателя в направлении положения «включено» (знак «I»). В конце хода якорей 11 протекание тока через катушки электромагнитов привода (YA1 и YA2) прекращается, пружины 12 возвращают якоря 11 и кольцо 10 в исходное положение, валик 2 при этом остается в повернутом положении. Повороту валика 2 против часовой стрелки препятствует тормозное устройство, состоящее из неподвижного кольца 3 и стопорных роликов 8, которые при

движении валика 2 против часовой стрелки заклиниваются между неподвижным кольцом 3 и валиком 2. Когда якоря 11 возвращаются в исходное положение, через катушки электромагнитов привода (YA1 и YA2) снова протекает электрический ток и процесс, описанный выше, повторяется до тех пор, пока не произойдет включение выключателя (рисунок 5).

При включении выключателя контакты путевого выключателя привода (SQ1) и свободные контакты вспомогательной цепи (S2) выключателя размыкаются, а контакты путевого выключателя привода (SQ2) замыкаются.

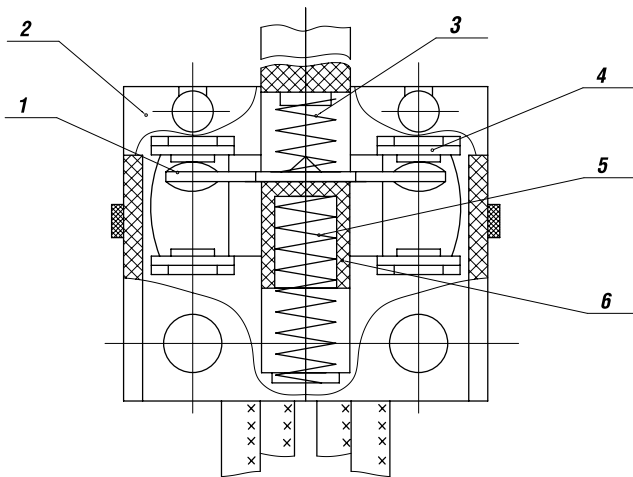
При нажатии кнопочного выключателя «ОТКЛ» замыкаются контакты A1–A2, через замкнутый контакт путевого выключателя привода (SQ2) подается напряжение на катушки электромагнитов привода (YA1 и YA2), это приводит к включению привода. Привод работает так, как и при включении выключателя, но каретка 6 в этом случае перемещается в обратном направлении, увлекая за собой рукоятку 5 выключателя в положение «отключено» (знак «O»).

Взвод выключателя отдельной операции не требует и осуществляется приводом автоматически.

При автоматическом отключении выключателя свободные контакты вспомогательной цепи (S2) замыкаются, через замкнутые контакты путевого выключателя привода (SQ2) подается напряжение на катушки электромагнитов привода (YA1 и YA2), это приводит к срабатыванию привода.

Остановка привода после включения или отключения выключателя осуществляется путевыми выключателями привода (SQ1 и SQ2), которые включаются и отключаются под действием специ-

Рисунок 4. *Контакты свободные*



1 — контакт; 2 — корпус; 3 — пружина; 4 — контакт; 5 — пружина; 6 — шток

альных выступов, расположенных на рукоятке привода.

Диаграмма работы путевых выключателей привода приведена на рисунке 6.

Размыкающие контакты А2–А3 кнопочного выключателя «ВКЛ» предусмотрены в схеме управления привода для предотвращения повторного включения выключателя после его автоматического срабатывания, если контакты А2–А3 кнопочного выключателя «ВКЛ» удерживаются в замкнутом состоянии.

Размыкающие контакты А2–А3 кнопочного выключателя «ОТКЛ» предусмотрены в схеме управления привода для его остановки в положении «отключено» при одновременном замыкании контактов А1–А2 и А3 кнопочного выключателя «ВКЛ» и «ОТКЛ».

Выключатель выдвигного исполнения состоит из выключателя 1 и основания 8 (рисунок 7). Выключатель имеет врубные контакты 6 и блокировочное устройство 5, которое может воздействовать на механизм выключателя, препятствуя его включению.

На корпусе выключателя имеются приливы с отверстиями, в которые входят направляющие шпильки 3, укрепленные на панели. На концы шпилек с резьбой навинчены гайки 2, подвижно соединенные с крышкой выключателя. С помощью этих гаек осуществляется перемещение выключателя из рабочего положения в «контрольное» положение и обратно, а также жесткое фиксирование выключателя в указанных положениях.

В рабочем положении блокировочное устройство прижимается к панели. При движении корпуса выключателя в направлении размыкания врубных контактов это устройство срабатывает и отключает выключатель. В «контрольном» положении между корпусом выключателя и панелью вводятся опорные стойки 9, шарнирно укрепленные на панели, путем их поворота. С помощью этих стоек осуществляется прижим блокировочного устройства, что позволяет оперировать выключателем в «контрольном» поло-

жении и прижимать выключатель к панели через опорные стойки при разомкнутых врубных контактах.

На панели установлены неподвижные части врубных контактов 7 с плоскими выводами для подсоединения внешних проводников. Панель имеет четыре отверстия для крепления выдвигного устройства в ячейке низковольтного комплектного устройства (НКУ). На крышке выключателя устанавливается электромагнитный привод 4 или диск ручного дистанционного привода. Рукоятка ручного дистанционного привода укреплена на двери НКУ и через диск кинематически связана с рукояткой выключателя. Она снабжена устройством, позволяющим запереть ее в положении «отключено». При наличии ручного дистанционного привода управление выключателем обеспечивается при закрытой двери НКУ в рабочем и в контрольном положении.

В качестве ручного дистанционного привода для выключателей используется рукоятка, позволяющая оперировать выключателем через дверь НКУ. На рисунке 8 приведен ручной дистанционный привод для выключателей стационарного исполнения, а на рисунке 9 — для выключателей выдвигного исполнения.

Запирающее устройство выключателей стационарного исполнения в положении «отключено» показано на рисунке 10.

ПОРЯДОК УСТАНОВКИ И МОНТАЖА ВЫКЛЮЧАТЕЛЕЙ

Выключатели устанавливаются в помещениях, не содержащих взрывоопасные или разъедающие металл и изоляцию газы и пары, токопроводящую или взрывоопасную пыль, а также в местах, защищенных от попадания брызг воды, капель масла и дополнительного нагрева от посторонних источников лучистой энергии.

Минимальные расстояния от выключателей до заземленных металлических частей распреустройства, а также изоляционных щитков приведены на рисунке А.11.

Рабочее положение выключателей в пространстве на вертикальной плоскости — выводами 1, 3, 5 вверх. Допускается отклонение до 90° в любую сторону в указанной плоскости и до 5° в любую сторону от указанной плоскости.

Конструкция, к которой крепится выключатель, должна быть выполнена так, чтобы при затяжке винтов, крепящих выключатель, пластмассовый корпус выключателя не подвергался напряжению изгиба.

В местах крепления выключателя между опорными поверхностями свободно приложенного корпуса выключателя и конструкцией, к которой крепится выключатель, допускается зазор не более 0,3 мм.

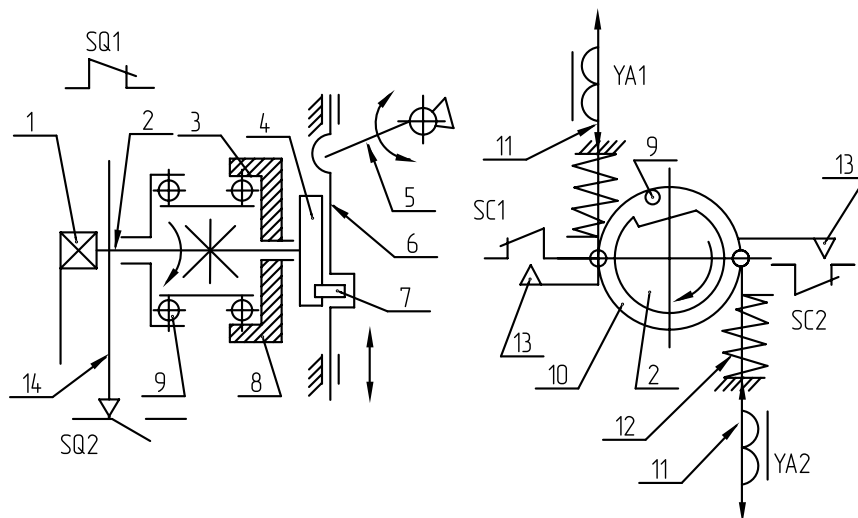
Зазор более 0,3 мм допускается компенсировать за счет установки прокладок под опорную поверхность выключателя. При этом прокладки должны быть невыпадающими.

Перед монтажом выключателя необходимо убедиться, что технические данные выключателя и его дополнительных сборочных

ВЫКЛЮЧАТЕЛИ АВТОМАТИЧЕСКИЕ

СЕРИЯ ВА51-39

Рисунок 5. Схема кинематическая электромагнитного привода



1 — ручка; 2 — валик; 3 — кольцо неподвижное; 4 — эксцентрик; 5 — рукоятка; 6 — каретка; 7 — ролик; 8 — ролики стопорные; 9 — ролики ведущие; 10 — кольцо подвижное; 11 — якоря; 12 — пружины; 13 — упоры; 14 — пластина

единиц соответствуют заказу.

Электрические соединения при монтаже выключателя осуществляются в соответствии со схемами (рисунки В.1 — В.15) в зависимости от исполнения выключателя.

На рисунке В.1 приведены принципиальные электрические схемы выключателей без дополнительных сборочных единиц, а на рисунках В.2 — В.14 — принципиальные электрические схемы с дополнительными сборочными единицами.

Выключатели допускают подвод напряжения от источника питания как со стороны выводов 1, 3, 5, так и со стороны выводов 2, 4, 6. Способы присоединения внешних проводников к выключателю приведены на рисунках Б.1 — Б.3.

Монтаж выключателя производится при отсутствии напряжения в главной цепи и цепях дополнительных сборочных единиц.

Для установки и монтажа выключателя стационарного исполнения с передним присоединением внешних проводников необходимо выполнить следующее:

- Выполните в конструкции, на которой крепится выключатель, отверстия согласно рисунку А.5.
- Рукоятку выключателя отведите в сторону знака «0», а при исполнении выключателя с электромагнитным приводом рукоятку привода поверните по часовой стрелке до момента, когда стрелка на рукоятке электромагнитного привода установится против знака «0».

Для облегчения оперирования рукояткой электромагнитного привода может быть использован ключ ГОСТ 11737 (S=10, для винтов с внутренним шестигранником), который вставляется в шестигранное углубление рукоятки привода.

- Розетку, установленную на электромагнитном приводе, снять, для чего необходимо отвести скобу, фиксирующую розетку.
- Снимите крышки зажимов 3 и 5, закрывающие монтажные зоны выключателя, отвернув винты 6 (рисунок А.6).

- Установите и закрепите выключатель. Для крепления выключателя используются все отверстия, предусмотренные для этой цели и указанные на рисунке А.5. Крепление выключателя осуществляется четырьмя винтами, находящимися в отверстиях внутри выключателя. При наличии отверстий с резьбой в конструкции, к которой крепится выключатель, крепление осуществляется при помощи отвертки через отверстия в крышках выключателя со стороны его лицевой поверхности.

При отсутствии резьбы в отверстиях конструкции, к которой крепится выключатель, крепление осуществляется при помощи гаек и тех же винтов.

Если конструкция выполнена из изоляционного материала или отверстия в ней имеют овальную форму, между гайкой и конструкцией устанавливаются плоские и пружинные шайбы. Если конструкция выполнена из металла с круглыми отверстиями, устанавливаются только пружинные шайбы.

- Подсоедините внешние проводники к главной цепи выключателя, как показано на рисунке Б.1.

Присоединение внешних проводников к зажимам автоматического выключателя необходимо выполнить так, чтобы не создались механические напряжения в конструкции выключателя.

- Оголенные части присоединяемых с передней стороны внешних проводников со стороны выводов 1, 3, 5 изолируйте (шины на длине не менее 300 мм) любым способом (изоляционной лентой, локотканью и т.п.). В случае присоединения с помощью переходной шины изолируйте также лентой переходную шину вместе с присоединенным внешним проводником.

- После монтажа внешних проводников к выводам 1, 3, 5 установите дополнительные изолирующие пластины, рисунок А.6. Пластины 1 установите в среднем полюсе со стороны выводов 1, 3, 5 на выступы А основания выключателя. Заведите в пазы

2

пластин 1 пластину 2 так, чтобы пластины 1 своими выступами вошли в пазы пластины 2 и последняя легла в углубление крышки выключателя, после чего установите крышку зажимов 3. Затем установите крышку зажимов 5.

При подводе питания со стороны выводов 2, 4, 6 изолирующие пластины не устанавливаются.

- Подсоедините внешние проводники к дополнительным сборочным единицам в соответствии со схемами, приведенными на рисунках В.2 — В.14.
- Соедините вилку с розеткой на электромагнитном приводе и зафиксируйте соединитель, для чего скобу поверните в сторону розетки.

Для установки и монтажа выключателя стационарного исполнения с задним присоединением внешних проводников:

- Выполните в панели отверстия согласно рисунку А.5.
- Снимите крышки зажимов, закрывающие монтажные зоны выключателя (рисунок Б.2).
- Установите выключатель на панели и закрепите его аналогично выключателю с передним присоединением внешних проводников.
- Установите на выводы выключателя зажимы, как показано на рисунке Б.2.

Вначале устанавливаются резьбовые шпильки 1, а затем на них надеваются токоведущая 6 и изоляционная 7 трубки. Резьбовые шпильки допускается устанавливать на выключатель до его крепления к монтажной панели.

- Подсоедините внешние проводники к зажимам выключателя, как показано на рисунке Б.2.

После монтажа внешних проводников произведите операции, как для выключателей с передним присоединением.

- Проверьте затяжку и при необходимости подтяните гайки 2 (рисунок Б.2).

Ручной дистанционный привод выключателей стационарного исполнения устанавливается на двери низковольтного комплектного устройства (НКУ) и крепится четырьмя винтами с гайками (рисунок А.10).





После установки ручного дистанционного привода на двери НКУ необходимо:

- Проверить, что рукоятка выключателя входит в рычаг привода 1.
- Рукояткой ручного дистанционного привода включить и отключить выключатель, для чего рукоятку 2 повернуть из положения «0» в положение «I». Привод запирается замком 5 в положении «отключено».

Для установки и монтажа выключателя выдвижного исполнения в НКУ, необходимо:

- Выполнить отверстия в НКУ в соответствии с рисунками А.8 и А.10.
- Снять выключатель с основания 8 путем одновременного открывания гаек 2 с помощью специальных ключей, входящих в комплект поставки, закрепить основание в НКУ, проверить положение стоек 9. Они должны быть расположены, как пока-

Рисунок 6. Диаграмма работы путевых выключателей электромагнитного привода

Положение ручки электромагнитного привода		SQ 1	SQ 2
Отключено			—
Включено		—	

зано на рисунке А.7. Установить выключатель на направляющие шпильки 3 и, одновременно закручивая гайки 2, дослат выключатель до упора с основанием и затянуть гайки.

- Закрепить розетки соединителей РП10, посредством которых осуществляется присоединение внешних проводников к дополнительным сборочным единицам (рисунок А.12). Розетки устанавливаются по месту.
- Произвести монтаж внешних проводников (рисунок Б.3).
- Соединить вилку с розеткой на электромагнитном приводе и зафиксировать соединитель, для чего скобу повернуть в сторону розетки.
- Ручной дистанционный привод выключателей выдвижного исполнения устанавливается на двери НКУ в соответствии с рисунком А.11 и крепится четырьмя винтами с гайками. После установки ручного дистанционного привода (рисунок 9) на двери НКУ необходимо:
 - проверить, что пальцы привода 8 вошли в пазы диска 9, установленного на выключателе;
 - рукояткой ручного дистанционного привода включить и отключить выключатель, для чего рукоятку 3 повернуть из положения «0» в положение «I».

Ручной дистанционный привод запирается специальным ключом 4, поставляемым комплектно с выключателем.

МЕРЫ БЕЗОПАСНОСТИ

Эксплуатация выключателей должна производиться в соответствии с «Правилами технической эксплуатации установок потребителей» и «Правилами техники безопасности при эксплуатации электроустановок потребителей».

Запрещается снимать пластины, закрывающие часть днища основания выключателя.

На электромагнитном приводе выключателя имеется зажим для заземления (зануления).

Усилие оперирования на рукоятке управления выключателя стационарного исполнения с ручным и ручным дистанционным приводом — не более 18 даН.

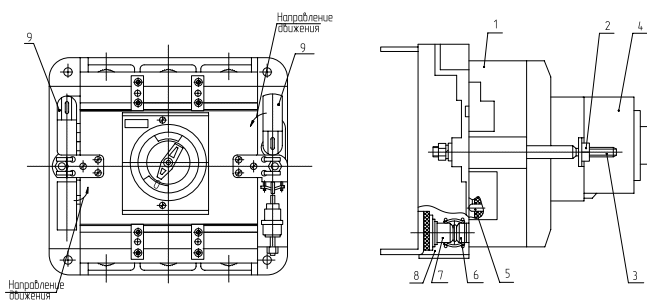
Усилие при взводе выключателя — не более 28 даН.

Запрещается открывать дверь ячейки низковольтного комплектного устройства при включенном выключателе выдвижного исполнения.

ВЫКЛЮЧАТЕЛИ АВТОМАТИЧЕСКИЕ

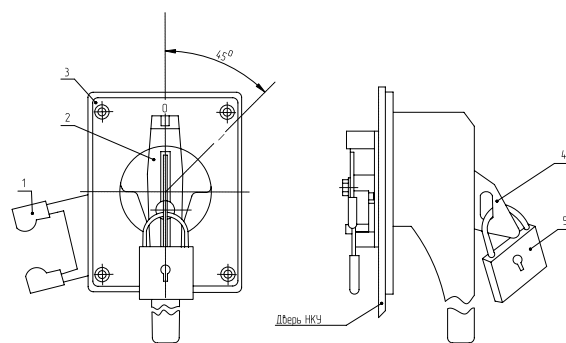
СЕРИЯ ВА51-39

Рисунок 7. Выключатель в выдвигном исполнении с электромагнитным приводом



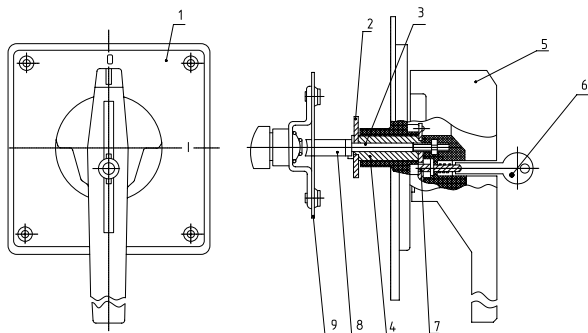
1 — выключатель; 2 — гайки; 3 — шпильки направляющие;
4 — привод электромагнитный; 5 — устройство блокировочное;
6 — контакты врубные; 7 — неподвижные части врубных контактов;
8 — основание; 9 — стойки

Рисунок 8. Привод ручной дистанционный с запирающим устройством положения «Отключено» выключателя стационарного исполнения



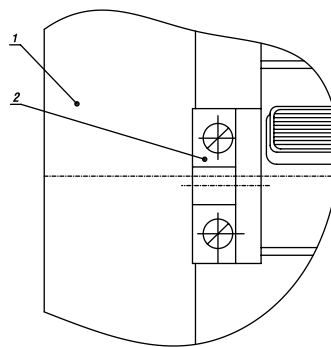
1 — рычаг; 2 — рукоятка; 3 — крышка; 4 — пластина; 5 — замок

Рисунок 9. Привод ручной дистанционный выключателя выдвигного исполнения



1 — крышка; 2 — поводок; 3 — ось; 4 — втулка; 5 — рукоятка;
6 — ключ; 7 — планка; 8 — пальцы привода; 9 — диск

Рисунок 10. Запирающее устройство положения «Отключено» выключателя стационарного исполнения



1 — выключатель; 2 — колодка

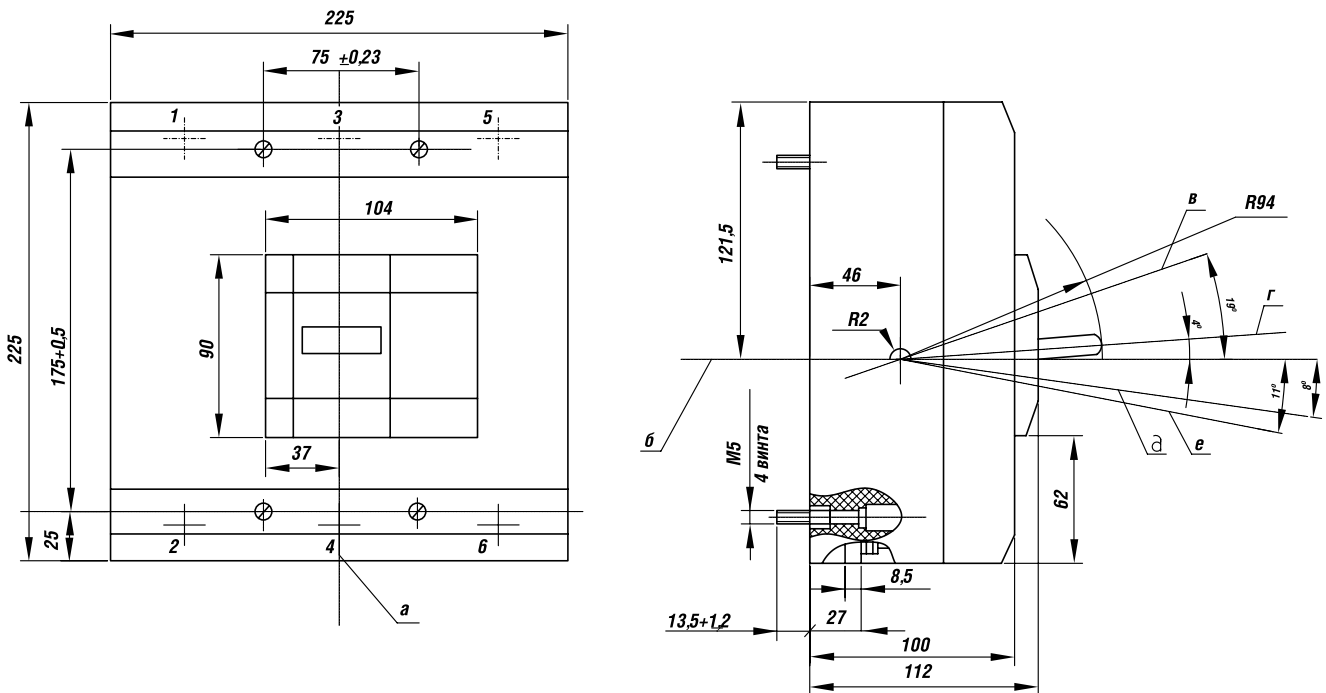
2

Приложение А

ГАБАРИТНЫЕ, УСТАНОВОЧНЫЕ И ПРИСОЕДИНИТЕЛЬНЫЕ РАЗМЕРЫ

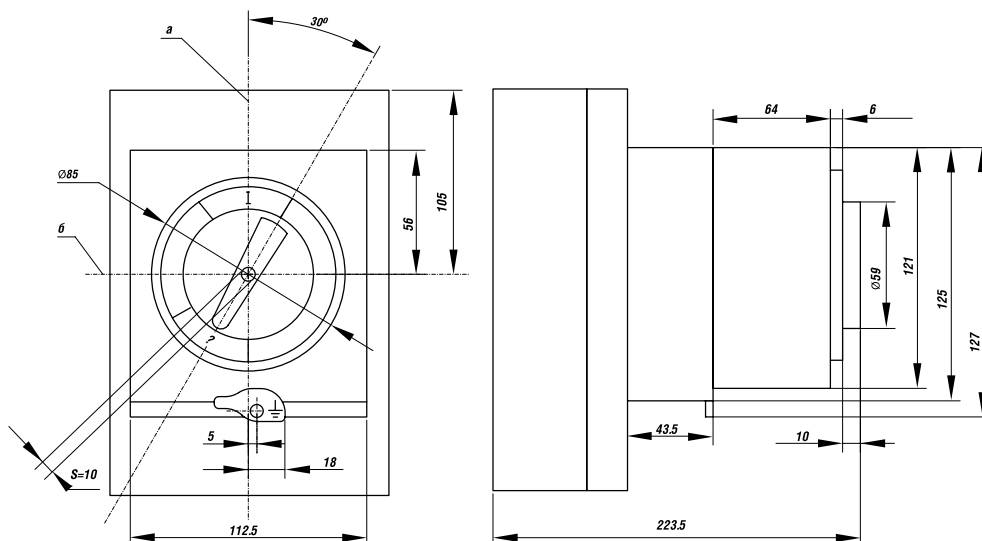
2

Рисунок А.1. Габаритные и установочные размеры выключателя стационарного исполнения



а — ось вертикальная; б — ось горизонтальная; в — включено; г — отключено автоматически; д — отключено вручную; е — взвод.
 Масса — не более 12,5 кг

Рисунок А.2. Габаритные и установочные размеры выключателя стационарного исполнения с электромагнитным приводом

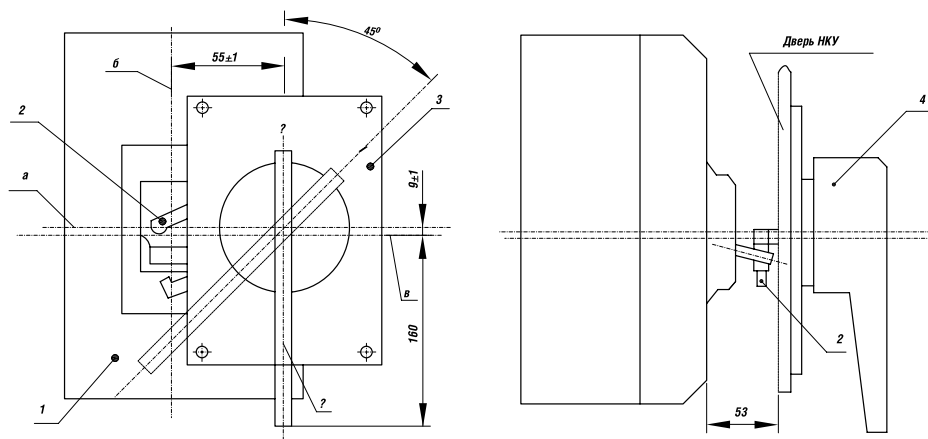


а — вертикальная ось выключателя; б — горизонтальная ось электромагнитного привода.
 Масса — не более 15,2 кг

ВЫКЛЮЧАТЕЛИ АВТОМАТИЧЕСКИЕ

СЕРИЯ ВА51-39

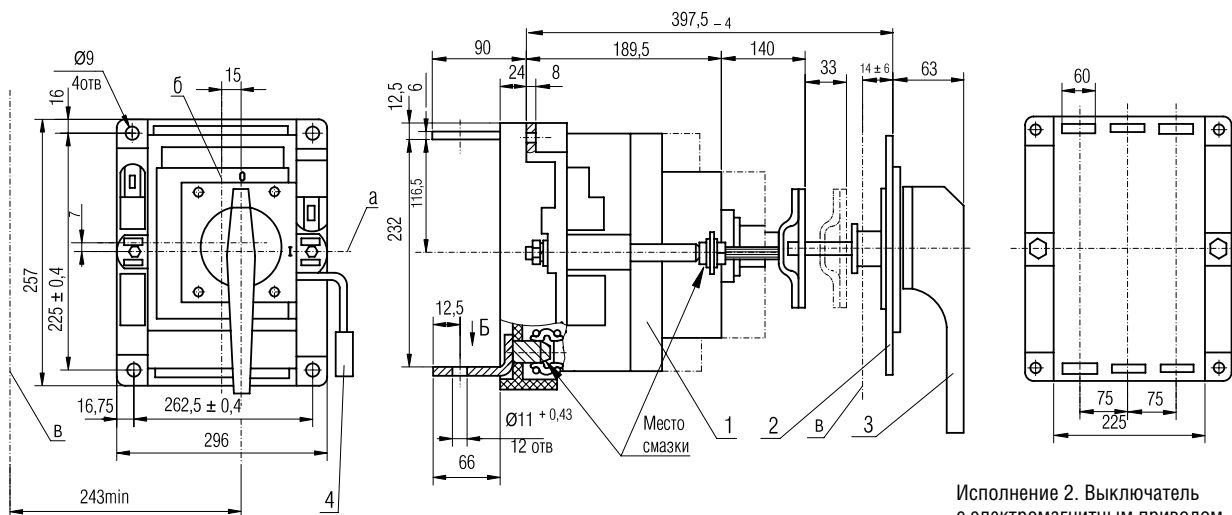
Рисунок А.3. Габаритные и установочные размеры выключателя стационарного исполнения с ручным дистанционным приводом



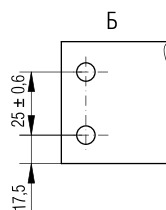
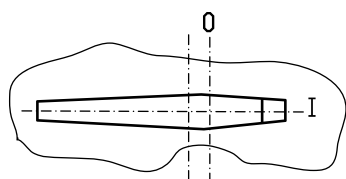
а — горизонтальная ось ручного привода; б — вертикальная ось выключателя;
 в — горизонтальная ось выключателя; г — вертикальная ось привода.
 1 — выключатель; 2 — рычаг ручного привода; 3 — ручной привод; 4 — рукоятка ручного привода —
 Масса привода — не более 0,85 кг

Рисунок А.4. Габаритные и установочные размеры выключателя выдвижного исполнения

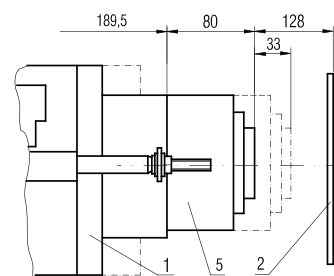
Исполнение 1. Выключатель с ручным дистанционным приводом



Положение «Включено» для ручного дистанционного привода



Исполнение 2. Выключатель с электромагнитным приводом

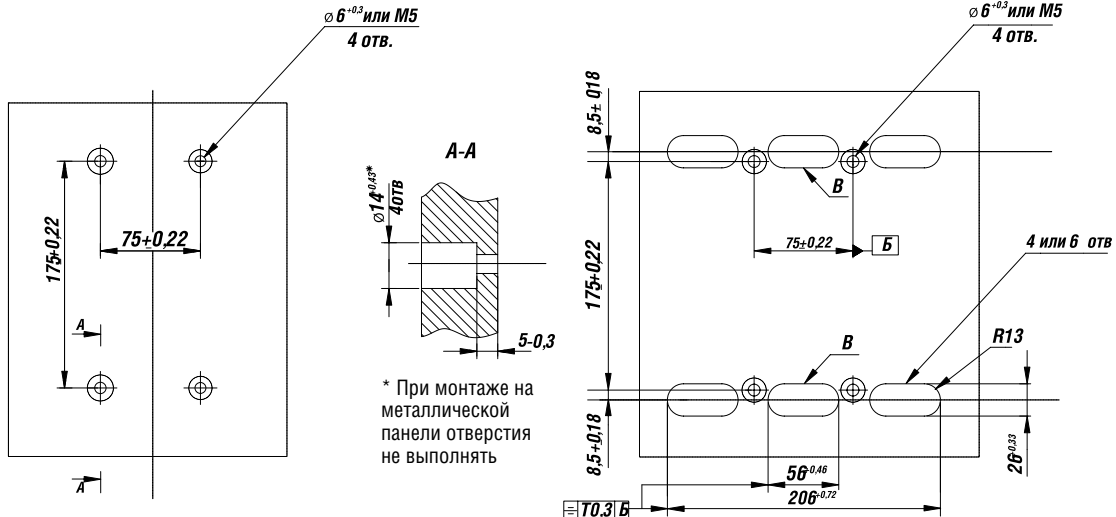


Штрих-пунктирной линией показано «контрольное» положение выключателя.

а — горизонтальная ось выключателя; б — вертикальная ось выключателя;
 в — ось вращения двери распределительного устройства.
 1 — выключатель; 2 — дверь распределительного устройства; 3 — привод ручной дистанционный; 4 — соединитель; 5 — привод электромагнитный.
 Масса — не более 15,5 кг

2

Рисунок А.5. Отверстия в панели для установки выключателей (вид спереди)



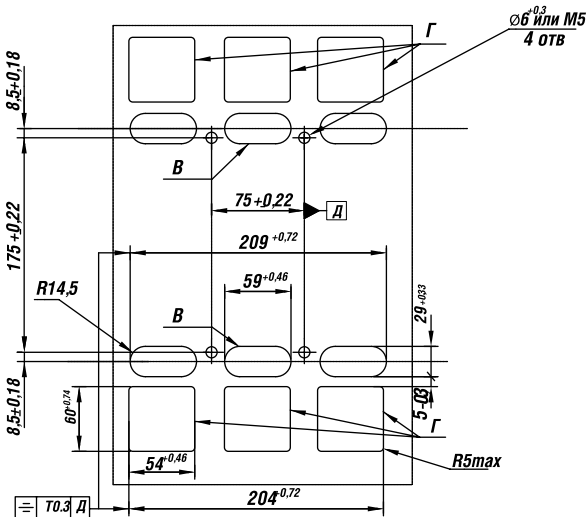
Исполнение 1

Переднее присоединение
Отверстия в панели для установки выключателей (вид спереди)

Количество полюсов	Наличие отв. В
3	Есть
2	Нет

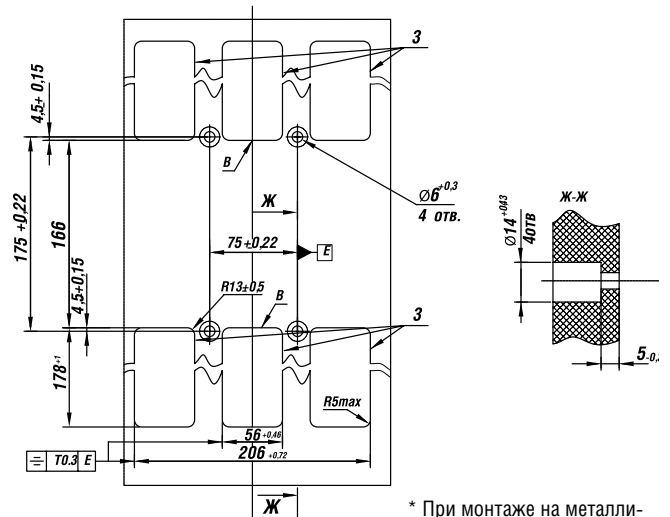
Исполнение 2

Заднее присоединение
Монтаж на изоляционной панели при присоединении шинами, двумя кабелями с кабельными наконечниками к одному выводу.
Остальное — см. исполнение 1



Исполнение 3

Заднее присоединение
Монтаж на металлической панели или рейках. Отв. Г выполнять при присоединении тремя или четырьмя кабелями с кабельными наконечниками к одному выводу



Исполнение 4

Заднее присоединение
Монтаж на изоляционной панели при присоединении тремя или четырьмя кабелями с кабельными наконечниками. При монтаже на маловысотных панелях высота отв. 3 может уменьшаться

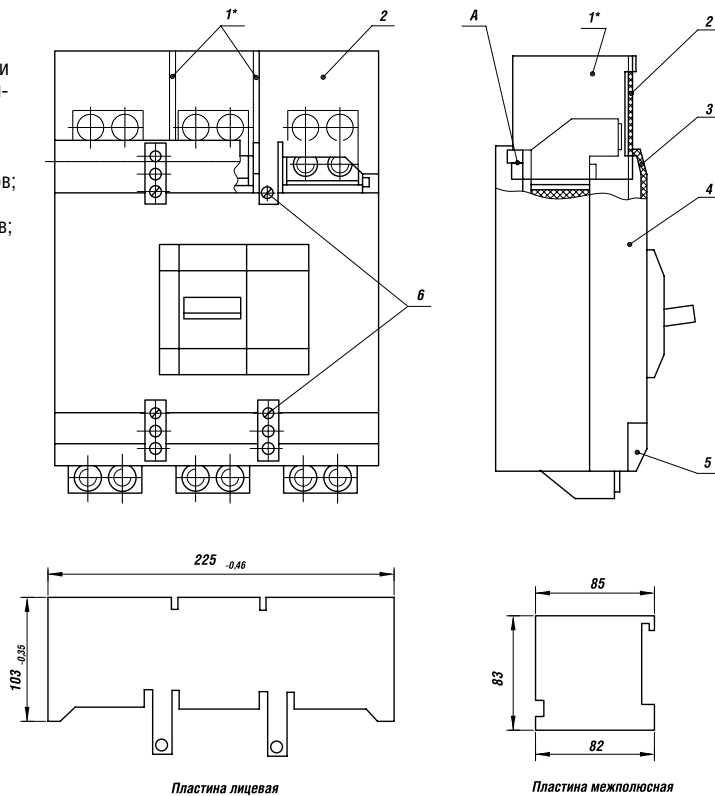
ВЫКЛЮЧАТЕЛИ АВТОМАТИЧЕСКИЕ

СЕРИЯ ВА51-39

Рисунок А.6. Установка изолирующих межполюсных и лицевых пластин

*В двухполюсном исполнении пластины поз. 1 не устанавливаются.

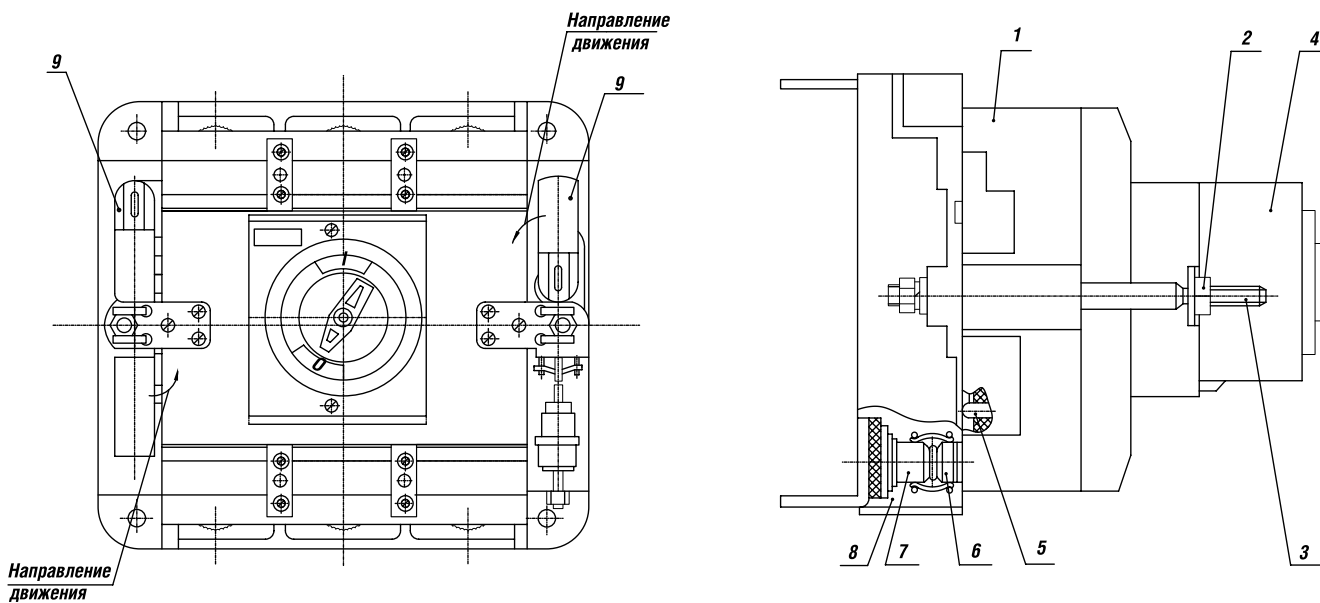
- 1 — пластина межполюсная;
- 2 — пластина лицевая;
- 3 — верхняя крышка зажимов;
- 4 — выключатель;
- 5 — нижняя крышка зажимов;
- 6 — винты.
- А — выступ



Пластина лицевая

Пластина межполюсная

Рисунок А.7. Выключатель в выдвигном исполнении с электромагнитным приводом



- 1 — выключатель; 2 — гайки; 3 — шпильки направляющие; 4 — привод электромагнитный; 5 — устройство блокировочное;
- 6 — контакты врубные; 7 — неподвижные части врубных контактов; 8 — основание; 9 — стойки

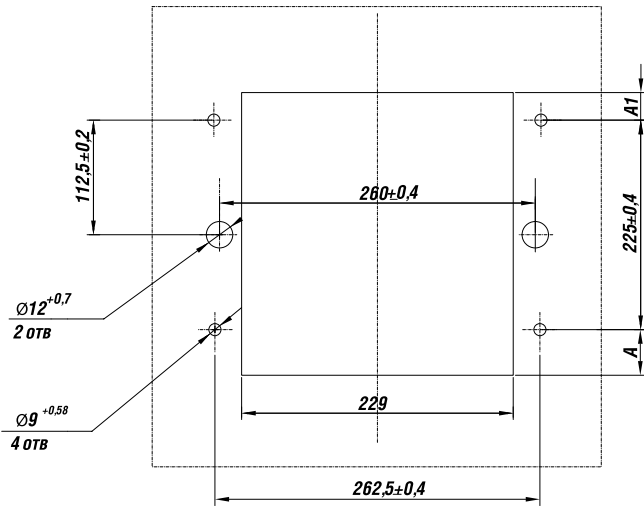
2

ВЫКЛЮЧАТЕЛИ АВТОМАТИЧЕСКИЕ

СЕРИЯ ВА51-39

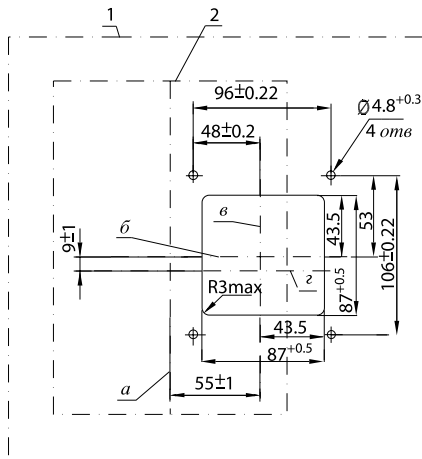
2

Рисунок А.8. Отверстия в распределительном устройстве для установки выключателя выдвижного исполнения



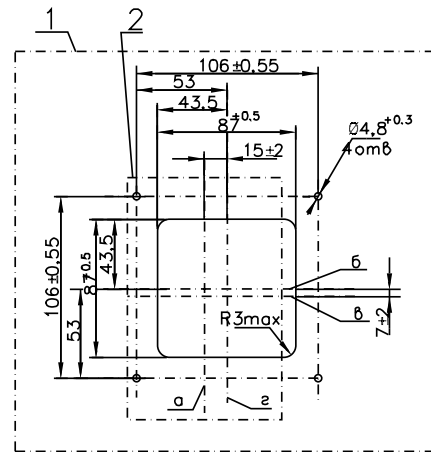
Тип выключателя	Номинальное напряжение, В	Размеры, мм	
		A	A1
ВА51-39	~380	20	50
	~660		80
	-220		50
	-440		70

Рисунок А.9. Установочные размеры ручного дистанционного привода выключателя стационарного исполнения



а — вертикальная ось выключателя; б — горизонтальная ось привода;
в — вертикальная ось привода; г — горизонтальная ось выключателя.
1 — дверь распределительного устройства; 2 — выключатель

Рисунок А.10. Установочные размеры ручного дистанционного привода выключателя выдвижного исполнения

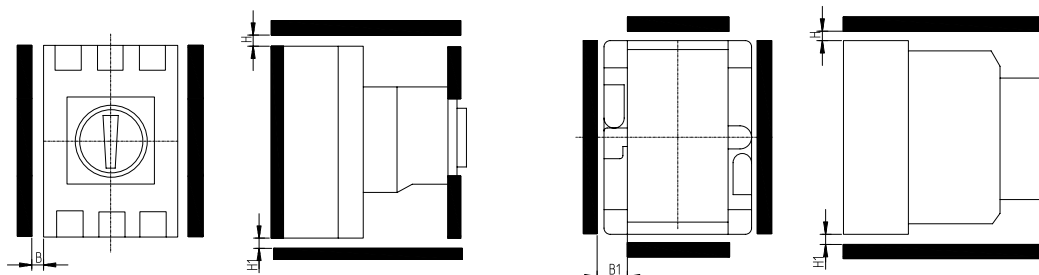


1 — дверь распределительного устройства; 2 — выключатель.
а — вертикальная ось выключателя; б — горизонтальная ось привода;
в — горизонтальная ось выключателя; г — вертикальная ось привода

ВЫКЛЮЧАТЕЛИ АВТОМАТИЧЕСКИЕ

СЕРИЯ ВА51-39

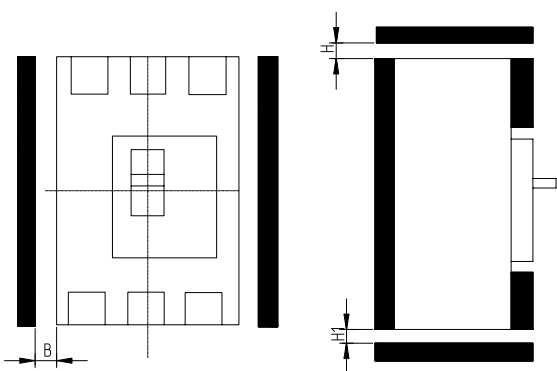
Рисунок А.11. Минимальные расстояния от выключателей до заземленных металлических частей распределительного устройства, а также до изоляционных щитков



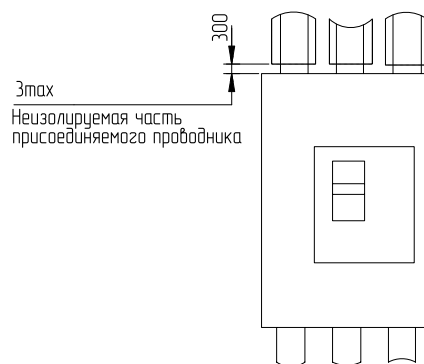
Исполнение 1
Выключатель стационарного исполнения с электромагнитным приводом

Исполнение 2
Выключатель выдвижного исполнения с ручным дистанционным или электромагнитным приводом

Тип выключателя	Номинальное напряжение, В	Коммутируемый ток, кА зэфф.	Размеры, мм			
			B	B ₁	H	H ₁
ВА51-39	380	35	20	45	50	20
	660	20	40	45	80	20
	220	70	20	45	50	20
	440	100	35	45	70	20

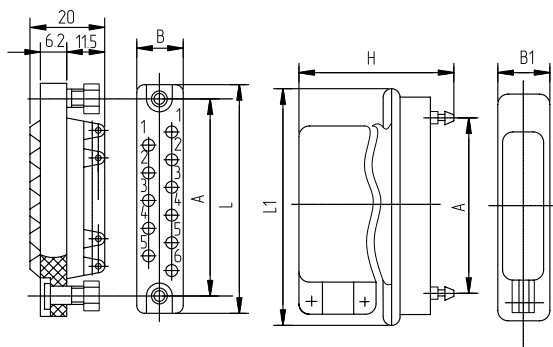


Изоляция присоединяемых внешних проводников при переднем присоединении



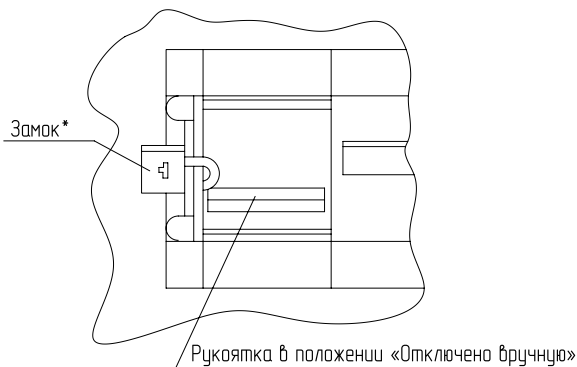
Исполнение 3
Выключатель стационарного исполнения с ручным приводом

Рисунок А.12. Соединитель типа РП10



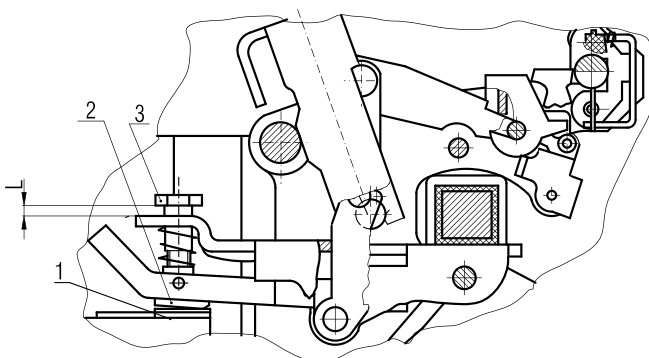
Расположение контактов	Количество контактов	Размеры, мм					
		A	B	B ₁	H	L	L ₁
Двухрядное	7	32,5	12,5	17,7	58	42,5	50,5
	11	45	12,5	17,7	60	55	63
	15	58	12,5	17,7	62	68	76
Трехрядное	22	58	21	26,2	66	68	76

Рисунок А.13. Запирающее устройство положения «Отключено» выключателя стационарного исполнения



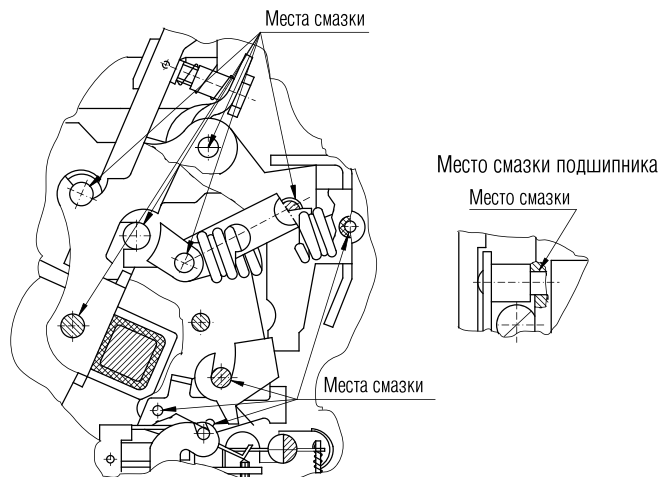
*Замок устанавливается потребителем

Рисунок А.15. Места измерения провала контактов выключателя



1 — контакт неподвижный; 2 — контакт подвижный; 3 — гайка.
Провал контактов (размер L) регулируется завинчиванием гайки 3

Рисунок А.14. Места смазки выключателя



ВЫКЛЮЧАТЕЛИ АВТОМАТИЧЕСКИЕ

СЕРИЯ ВА51-39

Рисунок А.16. Места смазки электромагнитного привода

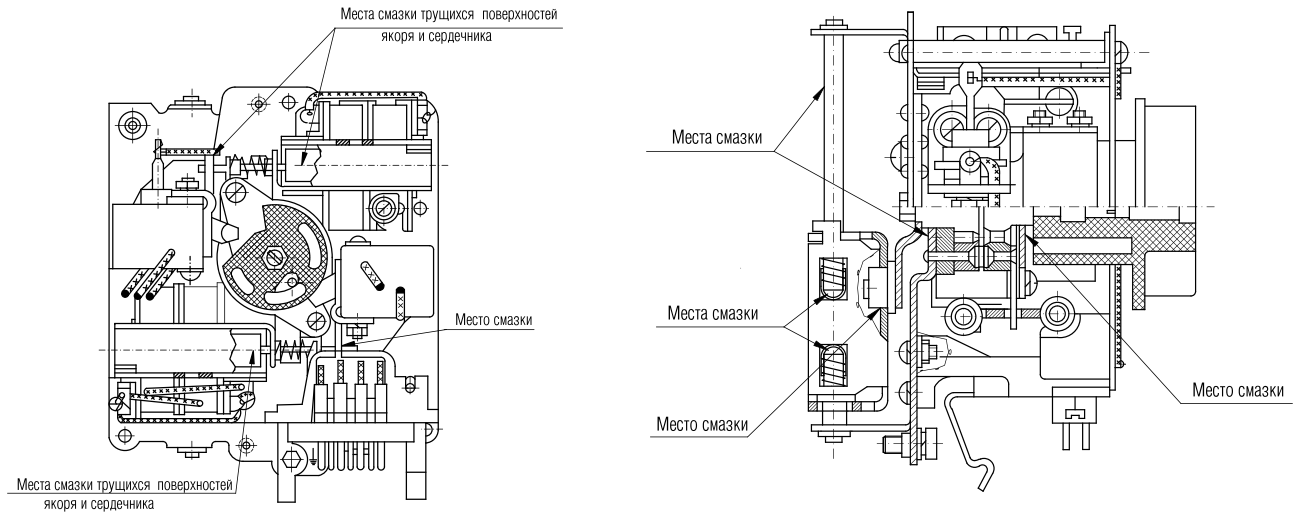
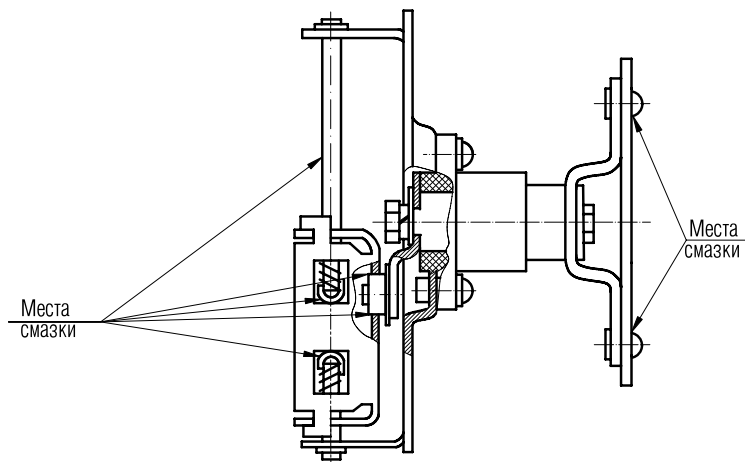


Рисунок А.17. Места смазки ручного дистанционного привода выключателя выдвижного исполнения



Приложение Б

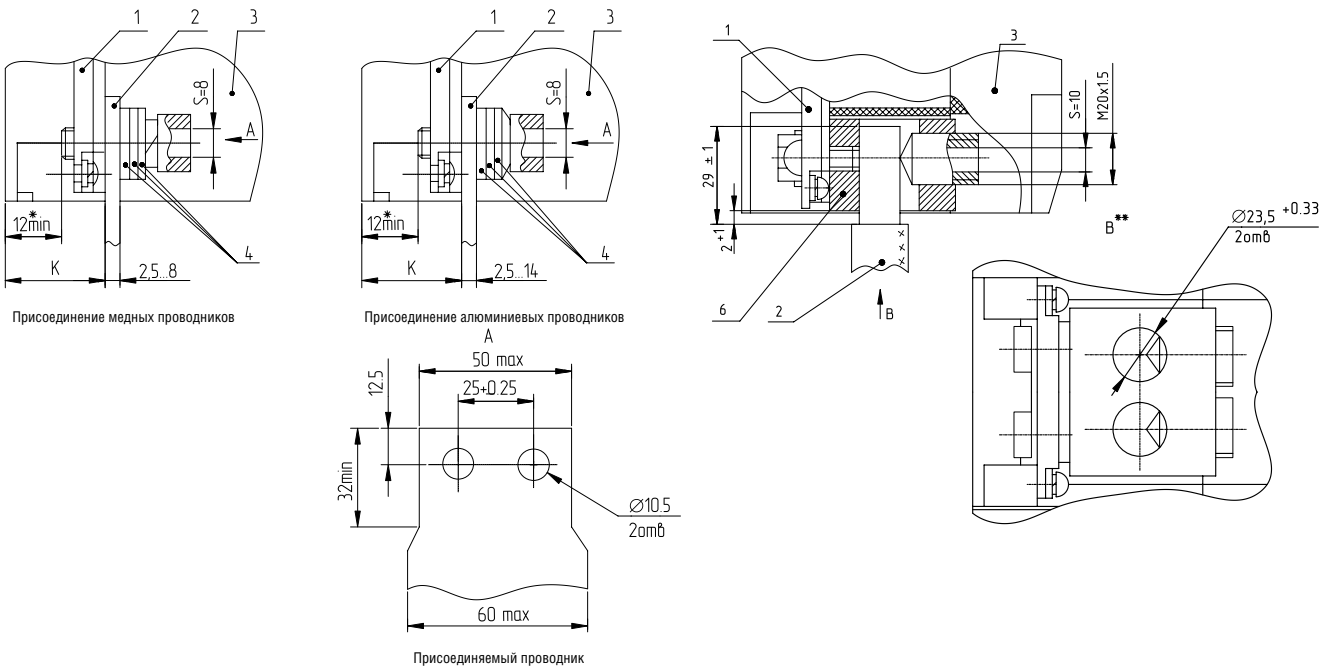
СПОСОБЫ ПРИСОЕДИНЕНИЯ ВНЕШНИХ ПРОВОДНИКОВ

1. Способы присоединения внешних проводников к выключателю с передней стороны приведены на рисунке Б.1.
2. Способы присоединения внешних проводников к выключателю с задней стороны приведены на рисунке Б.2.
3. Способы присоединения внешних проводников к выключателю в выдвижном исполнении приведены на рисунке Б.3.
4. Типы стандартных кабельных наконечников, присоединяемых к выводам выключателей стационарного исполнения с передней стороны, приведены в таблице Б.1.
5. Выключатели стационарного исполнения с выводами для присоединения внешних проводников с задней стороны допускают присоединение:
 - всех кабельных наконечников по ГОСТ 7386 и ГОСТ 9581 для диаметра контактного стержня М10 при способах монтажа по исполнению 1 и исполнению 2 (рисунок Б.2);

- всех типов кабельных наконечников по этим же стандартам для диаметров контактного стержня М16 и М20 при способах монтажа по исполнению 3 (рисунок Б.2).
6. Выключатели выдвижного исполнения при всех способах монтажа по рисунку Б.3 допускают присоединение всех типов кабельных наконечников по ГОСТ 7386 и ГОСТ 9581 для диаметра контактного стержня М10.
 7. Выключатели допускают присоединение внешних проводников с передней и задней стороны при помощи кабельных наконечников или предварительно сформованных в виде наконечников концов алюминиевых жил, выполненных, например, пороховым прессом ППО в соответствии с ГОСТ 22668. При этом диаметр отверстия или ширина паза зажимной части кабельных наконечников под контактный зажимной винт должны выбираться по диаметру контактного стержня, а наружный диаметр или ширина зажимной части не должны превышать соответствующих размеров, указанных для присоединяемых шин (см. рисунок Б.1). Иные способы монтажа, не предусмотренные данным документом, должны быть согласованы с предприятием-изготовителем.

Способы присоединения внешних проводников к выключателю с передней стороны

Рисунок Б.1



Исполнение 1

Для присоединения шины с 2 отверстиями или от 1 до 2 кабелями (проводами) с кабельным наконечником для контактного стержня М10.

- 1 — вывод выключателя; 2 — присоединяемый проводник; 3 — выключатель; 4 — шайбы.
 Размер $K = 24$ для верхнего вывода выключателя; $K = 26,5$ для нижнего вывода выключателя.

* Размер выдержать за счет изменения количества шайб поз. 4

Исполнение 2

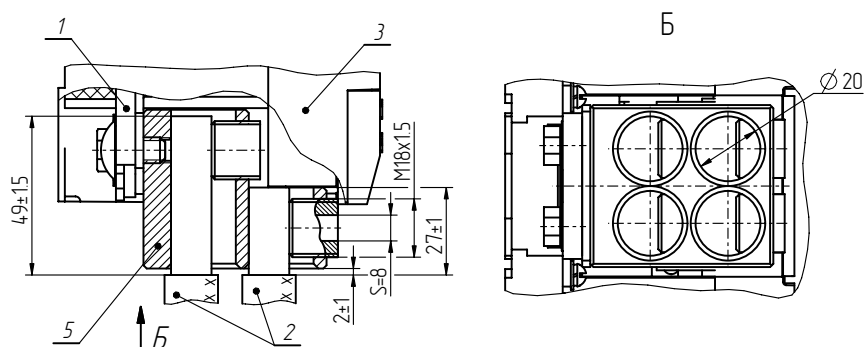
для присоединения от 1 до 2 многопроволочных жил кабеля (провода) без кабельного наконечника

- На виде В показан один полюс выключателя со стороны выводов 2, 4, 6 при отсутствии присоединяемого проводника. Сечение присоединяемого проводника от 70 до 300 мм² на одно гнездо зажима.
 1 — вывод выключателя; 2 — присоединяемый проводник; 3 — выключатель; 6 — гнездный зажим

ВЫКЛЮЧАТЕЛИ АВТОМАТИЧЕСКИЕ

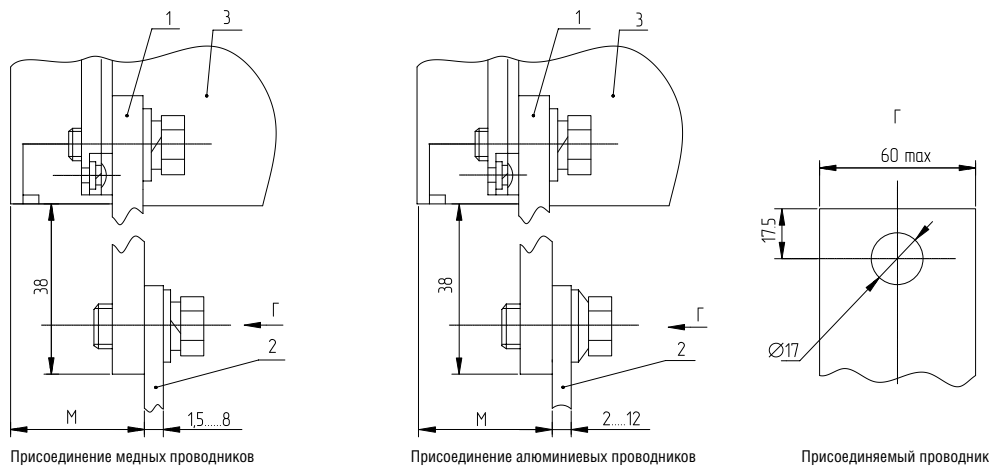
СЕРИЯ ВА51-39

Рисунок Б.1



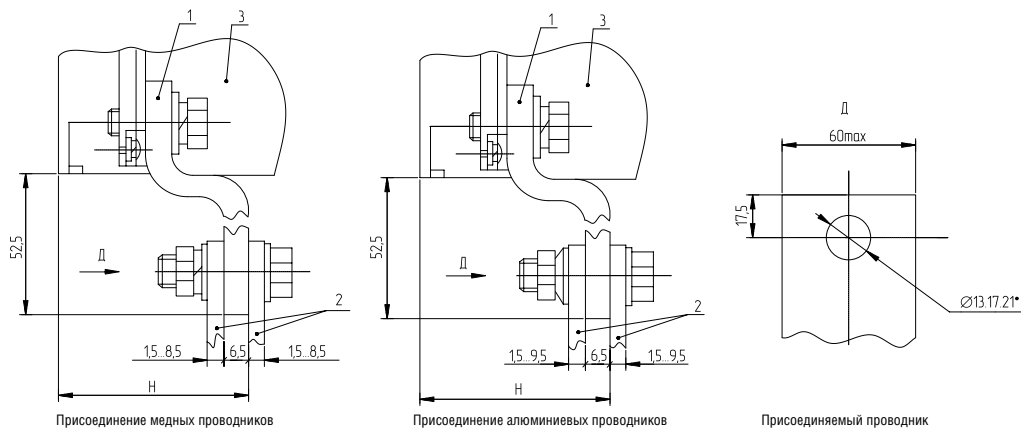
На виде Б показан один полюс выключателя со стороны выводов 2, 4, 6 при отсутствии присоединяемого проводника. Сечение присоединяемого проводника от 35 до 150 мм² на одно гнездо зажима. 1 — вывод выключателя; 2 — присоединяемый проводник; 3 — выключатель; 5 — 4-гнездный зажим

Исполнение 3
для присоединения от 1 до 4 жил кабеля (провода) без кабельного наконечника



Размер M = 33 для верхнего вывода выключателя; M = 35,5 для нижнего вывода выключателя. 1 — вывод выключателя; 2 — присоединяемый проводник; 3 — выключатель; 7 — пружина тарельчатая электротехническая

Исполнение 4
для присоединения шины с одним отверстием или одним кабелем (проводом) с кабельным наконечником для контактного стержня M16



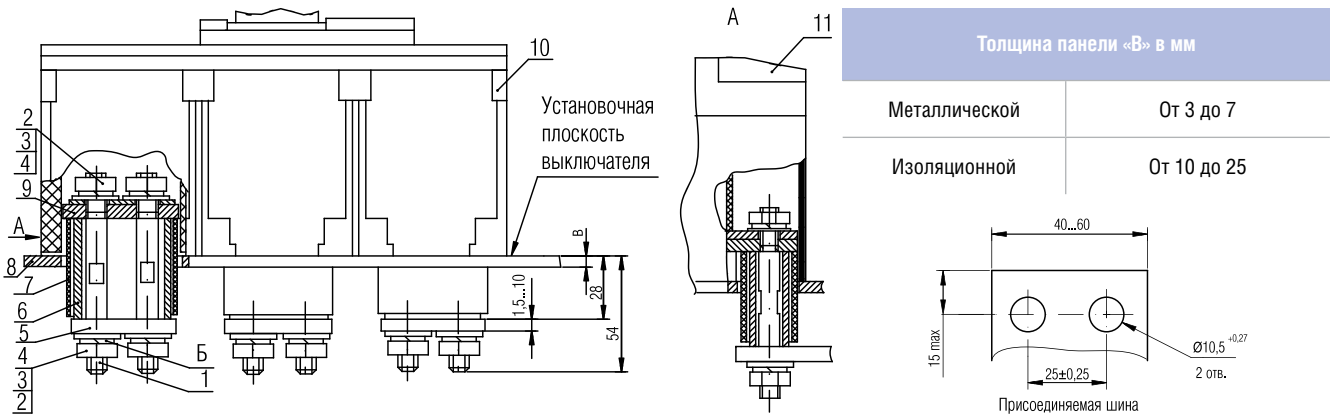
Исполнение 5
для присоединения двумя шинами или двумя кабелями (проводами) с кабельными наконечниками для контактного стержня M12, M16 или M20

Размер H = 56 для верхнего вывода выключателя; H = 58,5 — для нижнего вывода выключателя.
* Размер D определяется диаметром проходного отверстия в применяемом кабельном наконечнике.
1 — вывод выключателя; 2 — присоединяемый проводник; 3 — выключатель; 7 — пружина тарельчатая электротехническая

2

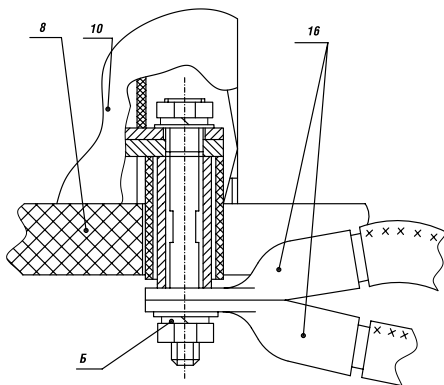
Способы присоединения внешних проводников к выключателю с задней стороны

Рисунок Б.2. Способы присоединения внешних проводников к выключателю с задней стороны

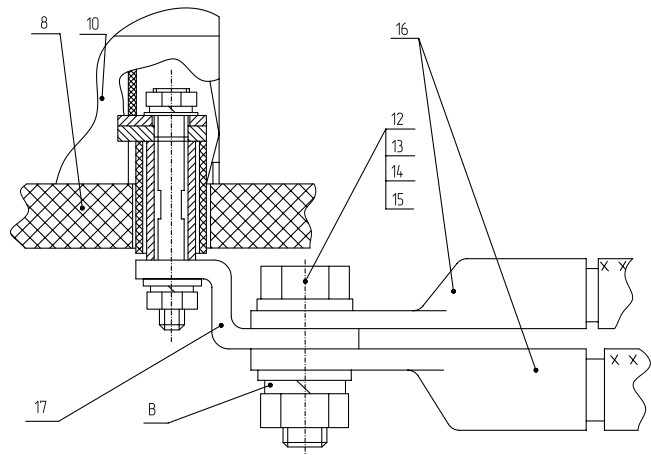


2

Исполнение 1
Присоединение шиной



Исполнение 2
Присоединение кабелями с кабельными наконечниками (3 или 4 на вывод). Остальное см. исполнение 1



Исполнение 3
Присоединение двумя кабелями с кабельными наконечниками или двумя шинами. Остальное см. исполнение 1. Требования к размерам присоединяемого проводника такие же, как для исполнения 5 рис. Б1.

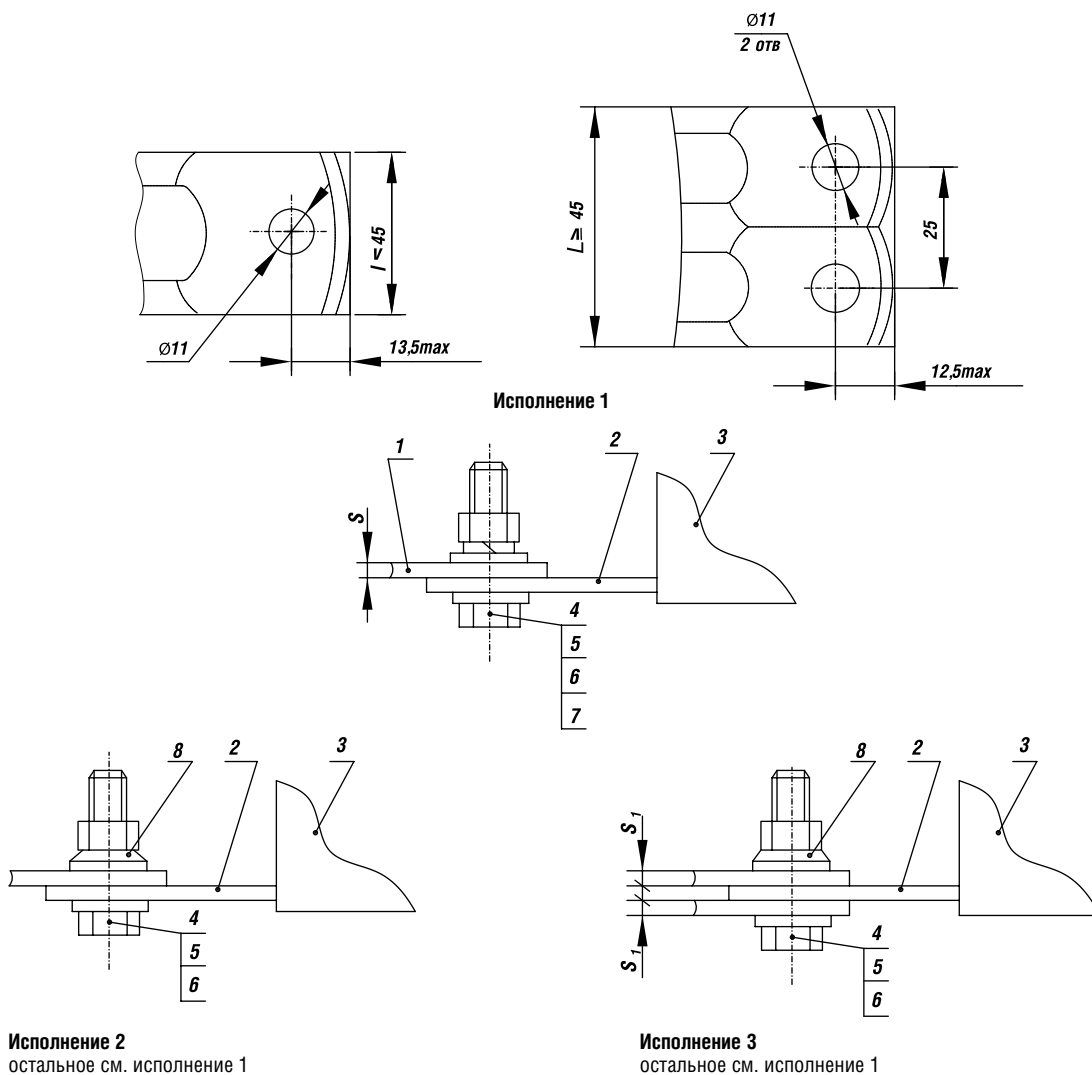
При присоединении алюминиевых проводников вместо шайб Б и В устанавливаются пружины тарельчатые электротехнические.
 1 — шпилька; 2 — гайка М10; 3 — шайба пружинная; 4 — шайба 10; 5 — присоединяемая шина; 6 — трубка токоведущая; 7 — трубка изоляционная; 8 — панель; 9 — вывод выключателя; 10 — выключатель; 11 — крышка зажимов; 12 — болт М16 или М20; 13 — гайка М16 или М20; 14 — шайба пружинная 16 или 20; 15 — шайба 16 или 20; 16 — присоединяемые кабели с кабельными наконечниками; 17 — шина.
 При присоединении алюминиевых проводников вместо шайб Б и В устанавливаются пружины тарельчатые электротехнические

ВЫКЛЮЧАТЕЛИ АВТОМАТИЧЕСКИЕ

СЕРИЯ ВА51-39

Способы присоединения внешних проводников к выключателю в выдвижном исполнении

Рисунок Б.3 Присоединяемая шина или кабельный наконечник



Исполнение 2
остальное см. исполнение 1

Исполнение 3
остальное см. исполнение 1

Исполнение	Материал присоединяемых проводников	Размеры, мм					
		L min	L max	S min	S max	S ₁ min	S ₁ max
1	Медь	20	60	2,5	12	-	-
2	Алюминий			3	16		
3				-	-	3	8

Положение присоединяемого проводника и крепящего болта относительно вывода выключателя безразлично.

В исполнениях 1, 2 допускается присоединение двух, а в исполнении 3 — четырех внешних проводников.

1 — присоединяемые проводники (шина, провод или кабель с кабельным наконечником); 2 — вывод выключателя; 3 — выключатель; 4 — болт; 5 — гайка; 6 — шайба; 7 — шайба; 8 — пружина тарельчатая электротехническая

ВЫКЛЮЧАТЕЛИ АВТОМАТИЧЕСКИЕ

СЕРИЯ ВА51-39

2

Таблица Б.1. Типы стандартных кабельных наконечников, присоединяемых к выводам выключателей стационарного исполнения с передней стороны (рисунок Б.1)

Тип выключателя	Типы кабельных наконечников в зависимости от исполнения выключателей по способу подсоединения внешних проводников					
	Исполнение 1		Исполнение 4		Исполнение 5	
	Медь	Алюминий	Медь	Алюминий	Медь	Алюминий
ВА51-39	25-10-85 35-10-10 50-10-11 70-10-13 95-10-15 ГОСТ 7386	Л35-10 А35-10 Л70-10 Л70-10-Ш А70-10 Л120-10 А120-10 Л185-10 А185-10 ЛС300-10 Л300-10-2М ЛС300-10-2М Л400-10-2М ЛС400-10-2М Л500-10-2М ЛС500-10-2М ГОСТ 7386	150-16-16-МА 185-16-18-МА 185-16-19-МА ГОСТ 9581		120-12-17 150-12-19 185-12-21 ГОСТ 7386	120-12-14-А 150-12-16-А 150-12-17-А 185-16-18-А 185-16-19-А 240-20-20-А 240-20-22-А 300-20-24-А ГОСТ 9581
	35-10-8-МА 50-10-9-МА 70-10-11-МА 70-10-12-МА ГОСТ 9581	Л300-10-2М ЛС300-10-2М Л400-10-2М ЛС400-10-2М Л500-10-2М ЛС500-10-2М ГОСТ 7386	120-16-17 120-16-18 150-16-19 150-16-20 185-16-21 185-16-23 240-16-24 300-16-27 ГОСТ 7386	120-16-14-А 150-16-16-А 185-16-18-А 185-16-19-А ГОСТ 9581	150-12-16-МА 150-12-17-МА ГОСТ 9581	
		35-10-8-А 50-10-9-А 70-10-11-А 70-10-12-А ГОСТ 9581				

Таблица Б.2. Сечение присоединяемых проводников

Тип выключателя	Номинальный ток расцепителей	Количество и сечения, жил медных изолированных проводов или одножильных кабелей, присоединяемых к выключателю, мм ²			
		стационарного исполнения		выдвижного исполнения	
		при температуре 40°C	при температуре 45°C	при температуре 40°C	при температуре 45°C
ВА51-39	160	70	70	70 или 35+25	70 или 35+25
	200	95	95	95	95
	250	120	150	3x35 или 2x50	3x35 или 50+70
	320	185 или 2x70	185 или 95+70	3x50	95+70 или 3x50
	400	2x95	2x120 или 3x70	2x95 или (2x70)+50	2x120 или 3x70
	500	2x150 или 3x95	150+185 или (3x70)+95	(2x70)+95	-
	630	2x185 или 3x120 или (2x95)+(2x70)	240+185 или (3x95)+120	(2x95)+(2x70)	-
	800	2x240 или 4x120	2x240 или 4x120	-	-

ВЫКЛЮЧАТЕЛИ АВТОМАТИЧЕСКИЕ

СЕРИЯ ВА51-39

Приложение В

ЭЛЕКТРИЧЕСКИЕ СХЕМЫ

2

1. Обозначения, принятые в схемах:

S1	контакты вспомогательные сигнализации автоматического отключения;
S2	контакты свободные;
SC1, SC2	выключатели импульсные электромагнитного привода;
SQ1, SQ2	выключатели путевые электромагнитного привода;
YA	привод электромагнитный;
U1	напряжение питания независимого расцепителя;
U2	напряжение питания электромагнитного привода;
U3	напряжение питания нулевого или минимального расцепителя напряжения;
YA1, YA2	электромагниты электромагнитного привода;
SB1	выключатель кнопочный электромагнитного привода;
SB2	выключатель кнопочный независимого расцепителя;
X1	соединитель электромагнитного привода;
X2	соединитель выключателя выдвигного исполнения;
VD	диод полупроводниковый;

K	расцепитель независимый;
KV	расцепитель нулевого или минимального напряжения.

2. Цветная маркировка проводников:

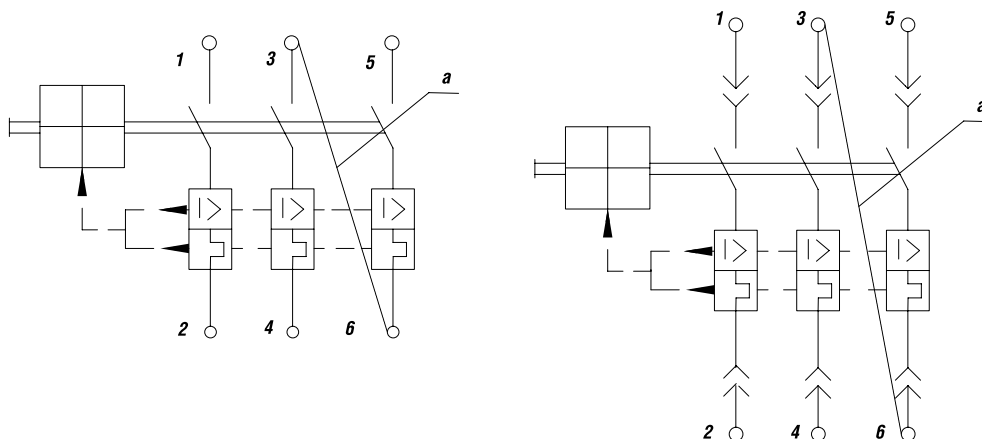
Бл	белый натуральный или серый цвет;
Жл	желтый или оранжевый цвет;
Зл	зеленый цвет;
Кч	коричневый цвет;
Кч*	коричневый цвет с добавочной маркировкой;
Кр	красный или розовый цвет;
Сн	синий или голубой цвет;
Сн*	синий или голубой цвет с добавочной маркировкой;
Чр	черный или фиолетовый цвет.

3. Пояснения к электрическим схемам

На рисунках В.2, В.3, В.5, В.7, В.9, В.11, В.14 кнопочный выключатель SB2 независимого расцепителя К показан с двойным разрывом цепи. Потребитель может применять выключатели как с двойным, так и с одинарным разрывом цепи.

Монтаж электрических цепей, указанных на рисунках штрихпунктиром, установка кнопочных выключателей SB1, SB2, показанных на рисунках В.2 — В.14, осуществляются потребителем.

Рисунок В.1. Схема электрическая принципиальная выключателя без дополнительных сборочных единиц

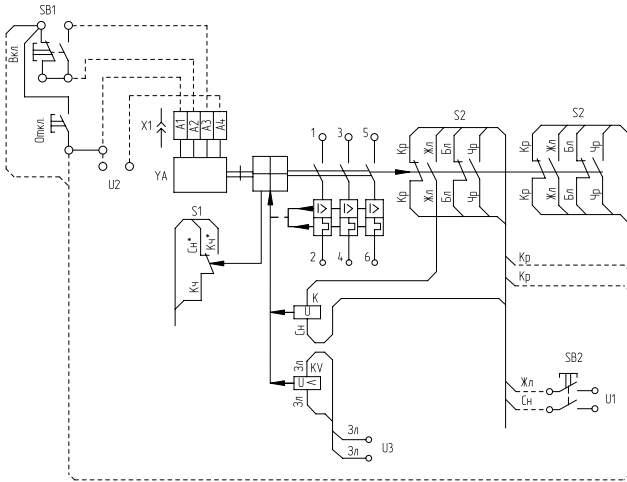


а — перемычка, устанавливаемая в эксплуатации потребителем на выключателях типа ВА51-39 при напряжении 440 В постоянного тока

ВЫКЛЮЧАТЕЛИ АВТОМАТИЧЕСКИЕ

СЕРИЯ ВА51-39

Рисунок В.2. *Схема электрическая принципиальная выключателя стационарного исполнения с дополнительными сборочными единицами*



Примечание. Схема показана условно со всеми дополнительными сборочными единицами. Сочетания дополнительных сборочных единиц указаны в техническом описании и технических условиях

Рисунок В.3. *Схема электрическая принципиальная выключателя выдвжного исполнения с электромагнитным приводом и независимым расцепителем*

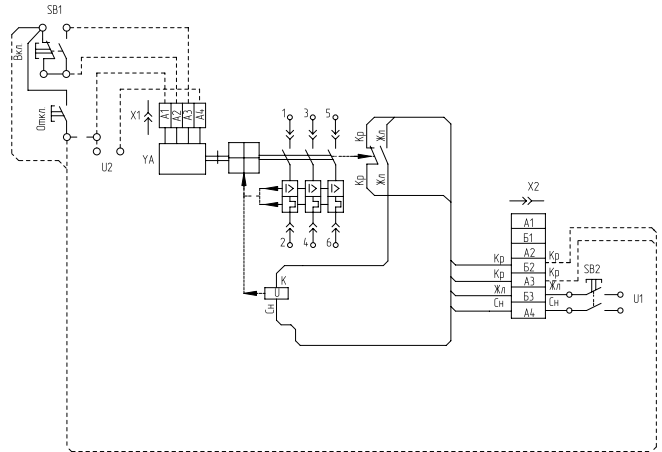


Рисунок В.4. *Схема электрическая принципиальная выключателя выдвжного исполнения с электромагнитным приводом, нулевым и минимальным расцепителем напряжения*

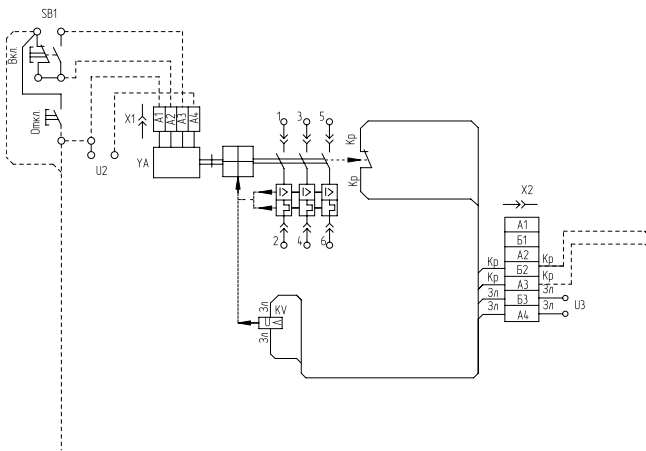
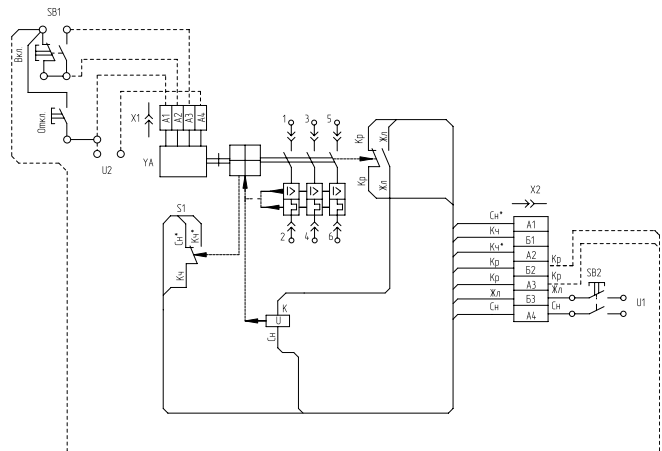


Рисунок В.5. *Схема электрическая принципиальная выключателя выдвжного исполнения с электромагнитным приводом, независимым расцепителем и вспомогательными контактами сигнализации автоматического отключения*



2

ВЫКЛЮЧАТЕЛИ АВТОМАТИЧЕСКИЕ

СЕРИЯ ВА51-39

Рисунок В.6. Схема электрическая принципиальная выключателя выдвигного исполнения с электромагнитным приводом, нулевым или минимальным расцепителем напряжения и вспомогательными контактами сигнализации автоматического отключения

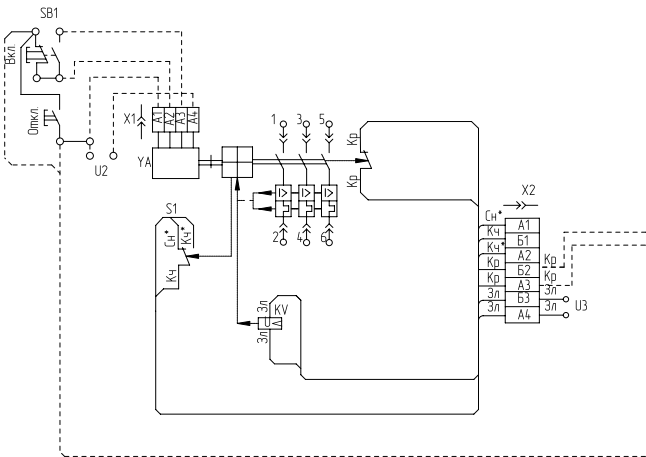


Рисунок В.7. Схема электрическая принципиальная выключателя выдвигного исполнения с электромагнитным приводом, независимым расцепителем и максимальным количеством свободных контактов

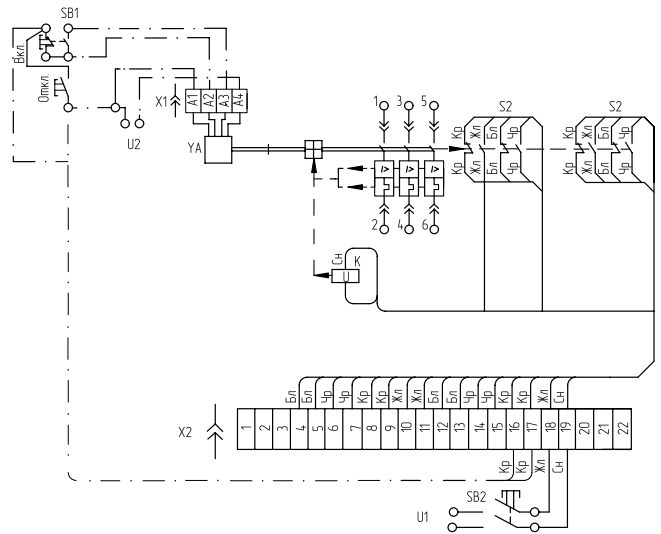


Рисунок В.8. Схема электрическая принципиальная выключателя выдвигного исполнения с электромагнитным приводом, нулевым или минимальным расцепителем напряжения и максимальным количеством свободных контактов

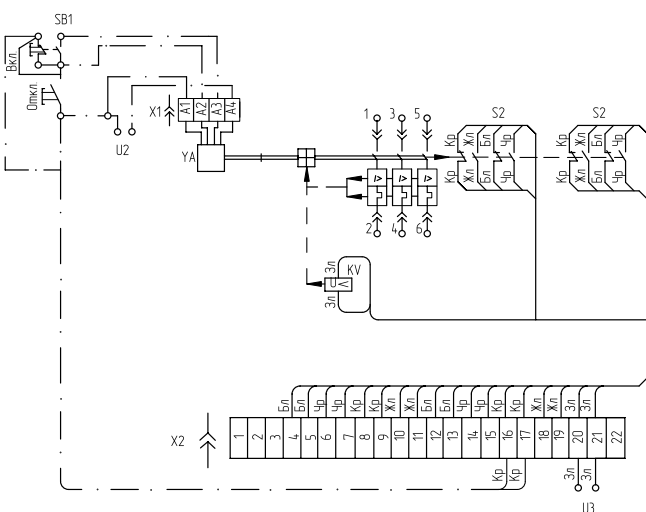
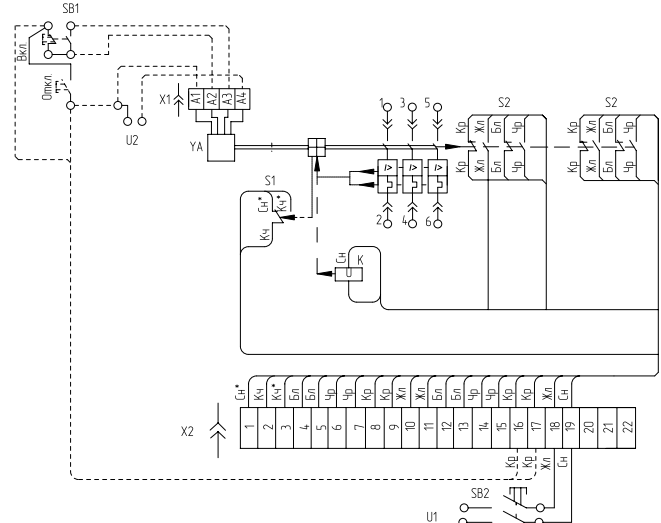


Рисунок В.9. Схема электрическая принципиальная выключателя выдвигного исполнения с электромагнитным приводом, независимым расцепителем, вспомогательными контактами сигнализации автоматического отключения и максимальным количеством свободных контактов



ВЫКЛЮЧАТЕЛИ АВТОМАТИЧЕСКИЕ

СЕРИЯ ВА51-39

2

Рисунок В.10. Схема электрическая принципиальная выключателя выдвижного исполнения с электромагнитным приводом, нулевым или минимальным расцепителем напряжения, вспомогательными контактами сигнализации автоматического отключения и максимальным количеством свободных контактов

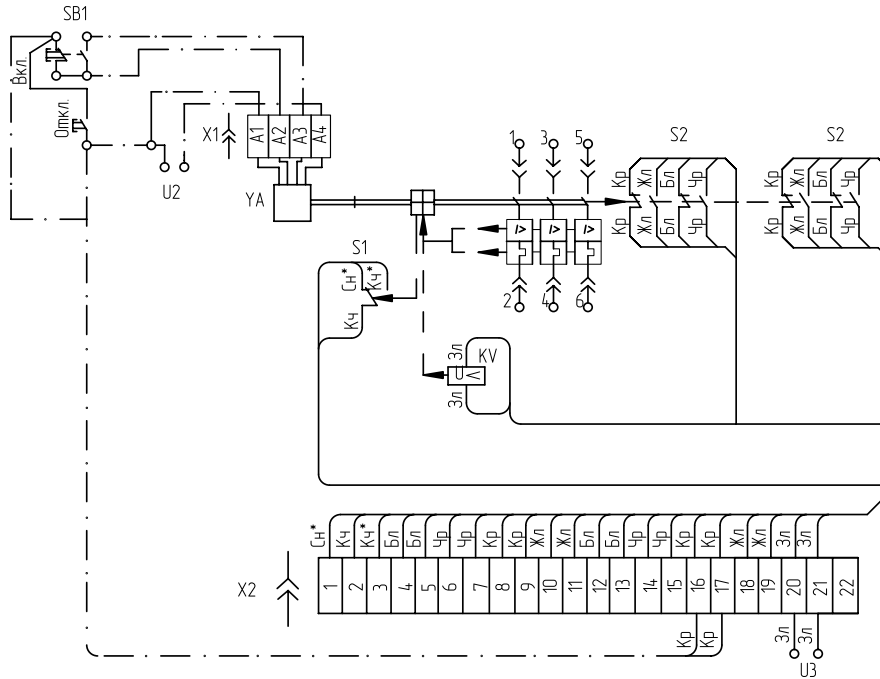
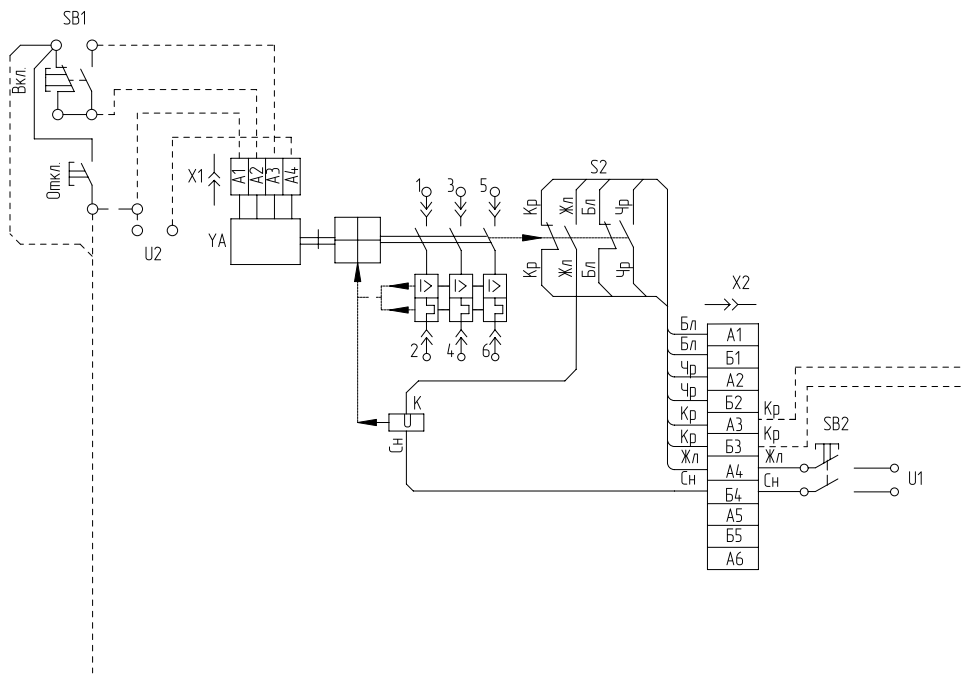


Рисунок В.11. Схема электрическая принципиальная выключателя выдвижного исполнения с электромагнитным приводом, независимым расцепителем и свободными контактами (1 «Р» +1 «З»)



ВЫКЛЮЧАТЕЛИ АВТОМАТИЧЕСКИЕ

СЕРИЯ ВА51-39

Рисунок В.12. Схема электрическая принципиальная выключателя выдвигного исполнения с электромагнитным приводом, нулевым или минимальным расцепителем напряжения и свободными контактами (1 «Р» + 2 «З»)

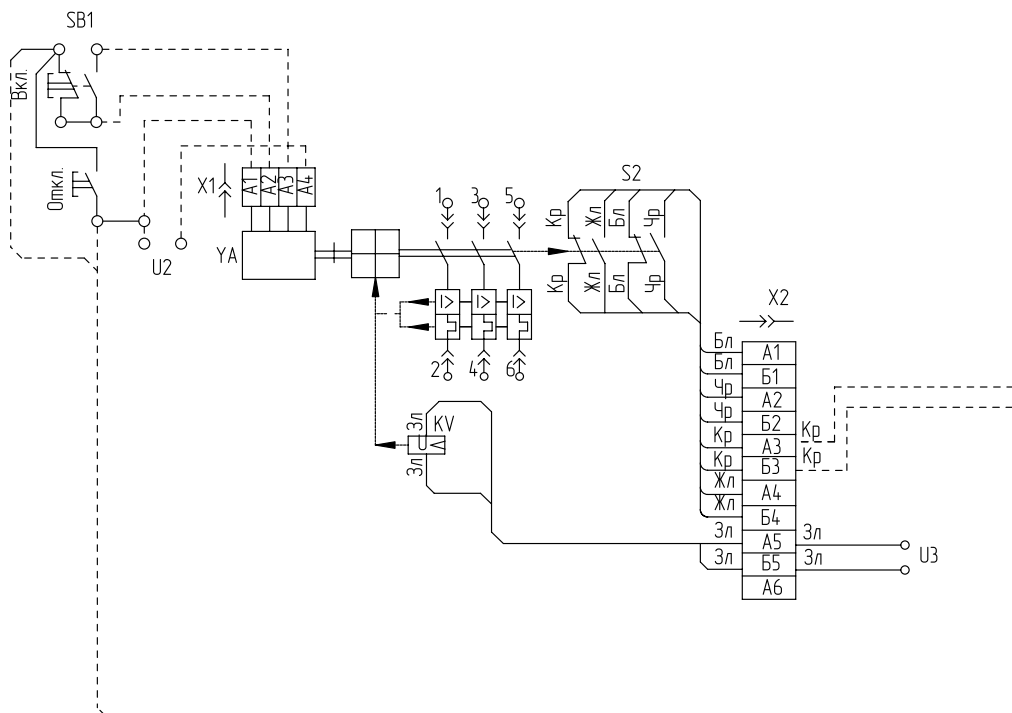
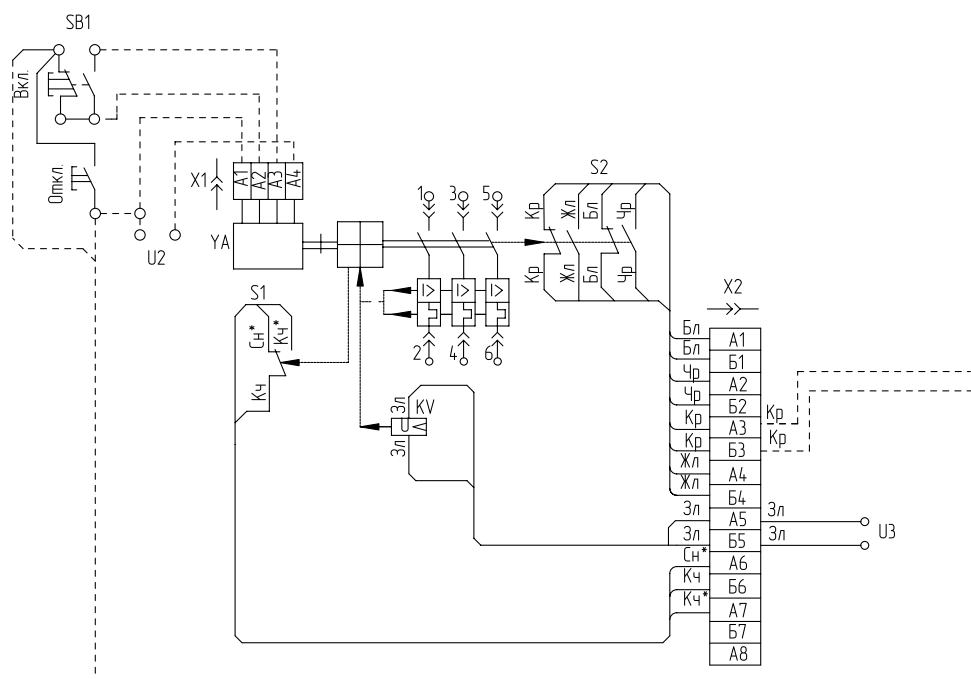


Рисунок В.13. Схема электрическая принципиальная выключателя выдвигного исполнения с электромагнитным приводом, нулевым или минимальным расцепителем напряжения, вспомогательными контактами сигнализации автоматического отключения и свободными контактами (1 «Р» + 2 «З»)



ВЫКЛЮЧАТЕЛИ АВТОМАТИЧЕСКИЕ

СЕРИЯ ВА51-39

2

Рисунок В.14. *Схема электрическая принципиальная выключателя выдвигного исполнения с электромагнитным приводом, независимым расцепителем, вспомогательными контактами сигнализации автоматического отключения и свободными контактами (1 «Р» + 1 «З»)*

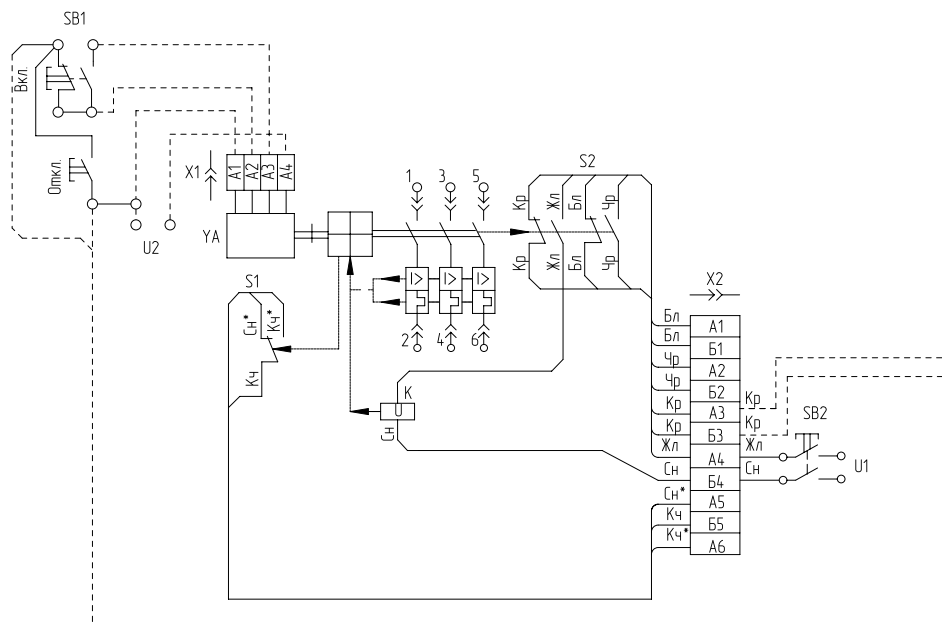
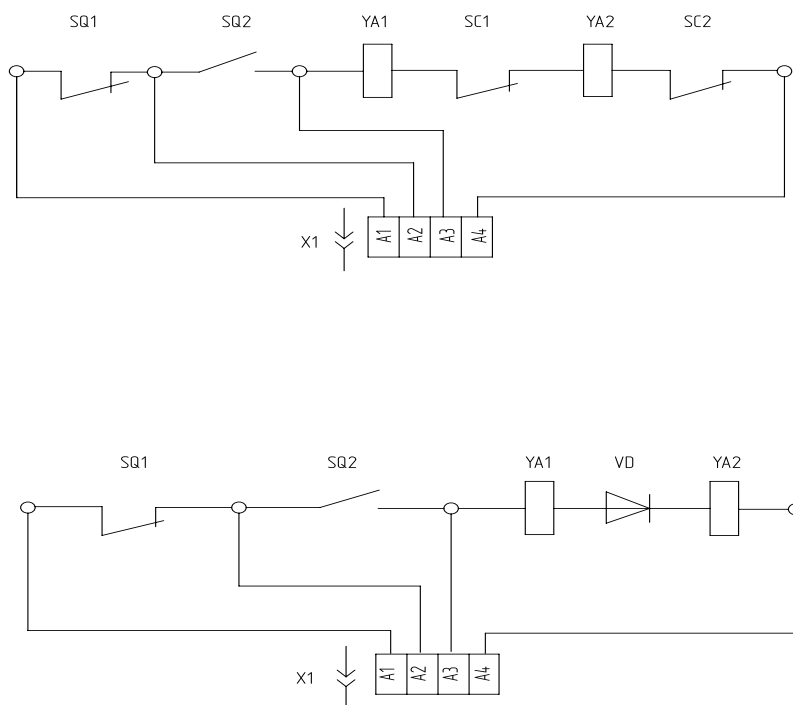


Рисунок В.15. *Схема электрическая принципиальная электромагнитного привода YA*



ВЫКЛЮЧАТЕЛИ АВТОМАТИЧЕСКИЕ

СЕРИЯ ВА51-39

Приложение г

2

Рисунок Г.1. Зависимость номинального тока выключателя (расцепителя), выраженного в кратностях к номинальному току при 40°C, от температуры окружающего воздуха (для выключателей исполнения УХЛЗ)

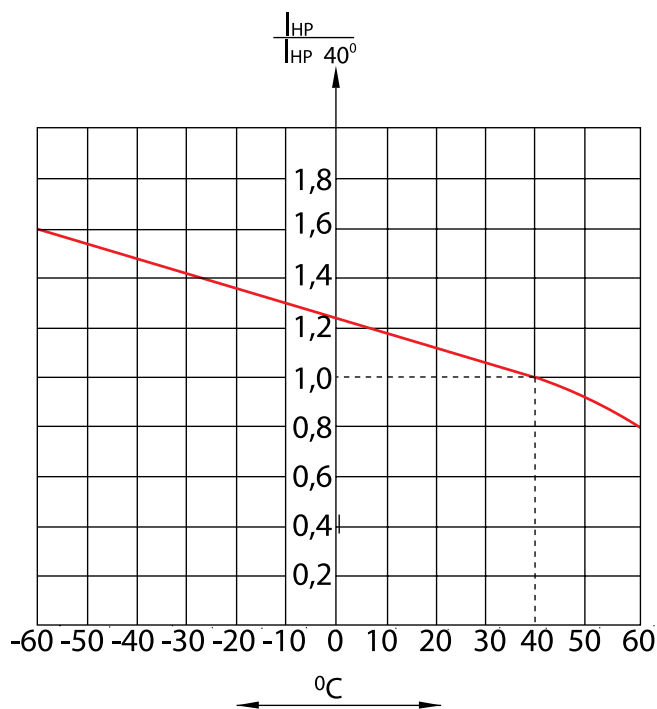


Рисунок Г.1а. Зависимость номинального тока выключателя (расцепителя), выраженного в кратностях к номинальному току при 45°C, от температуры окружающего воздуха (для выключателей исполнения ТЗ)

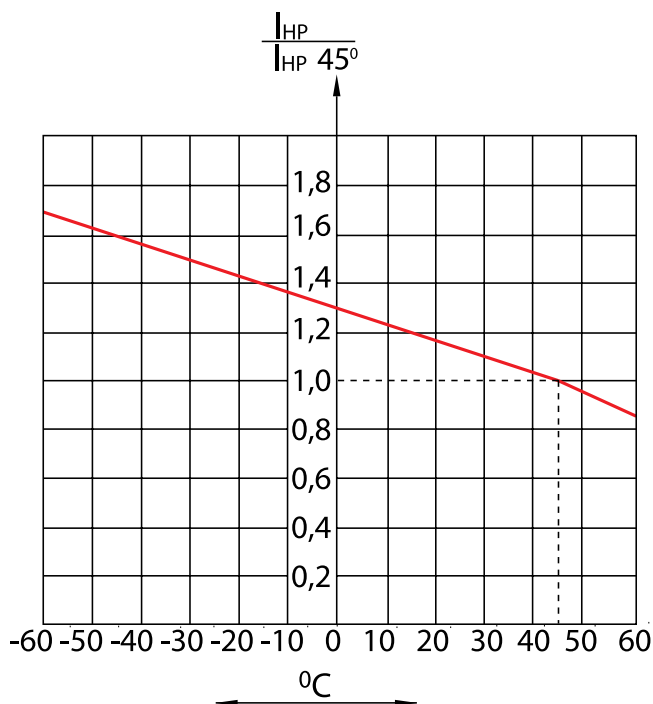
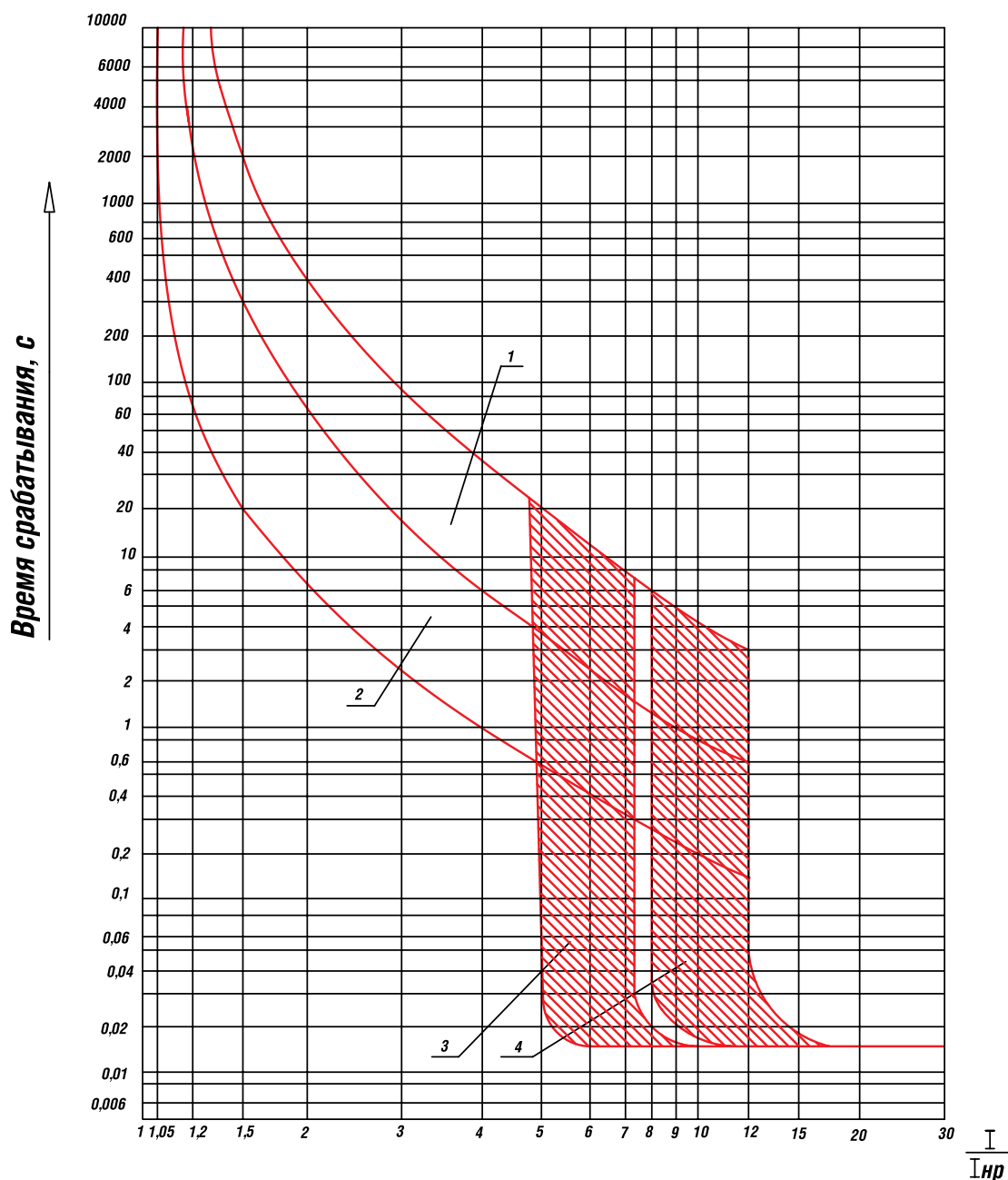


Рисунок Г.2. *Времятоковые характеристики выключателей*



- 1 – времятоковая характеристика с холодного состояния;
- 2 – времятоковая характеристика с нагретого состояния;
- 3 – зона работы электромагнитного максимального расцепителя тока при постоянном токе;
- 4 – зона работы электромагнитного максимального расцепителя тока при переменном токе

ВЫКЛЮЧАТЕЛИ АВТОМАТИЧЕСКИЕ

СЕРИЯ ВА51-39

СТРУКТУРА УСЛОВНОГО ОБОЗНАЧЕНИЯ

ВА XX- XX- XXXXXX-XX XXXX:

2

ВА	Буквенное обозначение вида аппарата: ВА
XX	Двузначное число. Условное обозначение номера серии: 51
XX	Двузначное число. Условное обозначение номинального тока: 39 (630 А)
XX	Двузначное число. Условное обозначение числа полюсов и количества максимальных расцепителей тока в комбинации с исполнением максимальных расцепителей тока по зоне защиты: <ul style="list-style-type: none">• 3 полюса без расцепителей в зоне токов перегрузки и короткого замыкания — 30;• 3 полюса с расцепителями в зоне токов короткого замыкания — 33;• 3 полюса с расцепителями в зоне токов перегрузки и короткого замыкания — 34;• 2 полюса без расцепителей в зоне токов перегрузки и короткого замыкания — 80;• 2 полюса с расцепителями в зоне токов короткого замыкания — 83;• 2 полюса с расцепителями в зоне токов перегрузки и короткого замыкания — 84.
XX	Двузначное число. Условное обозначение исполнения по дополнительным сборочным единицам (см. таблицу 4)
X	Цифра. Условное обозначение исполнения по виду привода и способа установки выключателя: <ul style="list-style-type: none">• стационарный с ручным приводом — 1;• стационарный с электромагнитным приводом — 3;• выдвижной с ручным дистанционным приводом — 5;• выдвижной с электромагнитным приводом — 7.
X	Цифра. Условное обозначение исполнения по дополнительным механизмам: <ul style="list-style-type: none">• отсутствуют — 0;• ручной дистанционный привод для оперирования через дверь распределительного устройства — 5;• устройство для блокировки положения «отключено» стационарного выключателя с ручным приводом — 6.
XX	Двузначное число. Условное обозначение степени защиты выключателя: <ul style="list-style-type: none">• IP20 — 20;• IP00 — 00.
XXXX	Буква(ы) и цифра. Условное обозначение климатического исполнения: <ul style="list-style-type: none">• УХЛ3.1;• УХЛ3;• Т3.

ВЫКЛЮЧАТЕЛИ АВТОМАТИЧЕСКИЕ

СЕРИЯ ВА51-39

ОПРОСНЫЙ ЛИСТ

Выключатели серии ВА51-39.

Просим подчеркнуть или выделить нужные вам параметры.

2

Тип	ВА51-39					
Наличие максимального расцепителя	Расцепитель в зоне токов к.з. (без теплового расцепителя)			Расцепитель в зоне токов перегрузки и к.з. (с тепловым расцепителем)		
Количество полюсов	3	2	3	3	3	3
Номинальное напряжение, В	660	220	440	660	220	440
Номинальный ток теплового расцепителя, А (для выключателей без теплового расцепителя – установка электромагнитного расцепителей, А)	2500 3200 4000 5000 6300	2500 3200 4000		160 250 320 400 500 630	160 250 320 400 500 630	
Исполнение	Стационарный с ручным приводом Стационарный с электромагнитным приводом Выдвижной с ручным дистанционным приводом (указать рабочее положение выключателя: выводы 1, 3, 5 вверх, влево или вправо) Выдвижной с электромагнитным приводом					
Напряжение э/м привода, В	Переменный ток: 110; 127; 220; 230; 240; 380; 400; 415; 550; 660. Постоянный ток: 110; 220					
Дополнительные сборочные единицы	Выберите нужное сочетание сборочных единиц по таблице (см. ниже)					
Напряжение независимого, нулевого или минимального расцепителя, В	Переменный ток: 110*; 127*; 220; 240; 380; 400; 415; 550; 660. Постоянный ток: 24; 110; 220. *только для независимого расцепителя					
Присоединение	Для стационарных			Переднее алюминиевой шиной Переднее медной шиной Переднее двумя кабелями без кабельных наконечников Переднее кабелями без кабельных наконечников Переднее алюминиевой шиной M16 Переднее медной шиной M16 Заднее алюминиевой шиной M10 Заднее алюминиевой шиной M16 Заднее алюминиевой шиной M20 Заднее медной шиной M10 Заднее медной шиной M16		
	Для выдвижных			Заднее алюминиевой шиной Заднее медной шиной		
Климатическое исполнение	УХЛ3; УХЛ3 экспорт; Т3; Т3 экспорт					

ВЫКЛЮЧАТЕЛИ АВТОМАТИЧЕСКИЕ

СЕРИЯ ВА51-39

Таблица сочетаний дополнительных сборочных единиц

2

Условные обозначение исполнения (выберите одно из обозначений)		Количество свободных контактов		Независимый расцепитель	Нулевой расцепитель	Минимальный расцепитель
		С ручным приводом	С э/м приводом			
Без ВКС	С ВКС	–	–	–	–	–
00	45	–	–	–	–	–
11	46	2 з+2 р	2 з+1 р	–	–	–
11	46	4 з+4 р	4 з+4 р	–	–	–
12	62	–	–	+	–	–
13	52	–	–	–	–	+
15	54	–	–	–	+	–
18	47	1 з+2 р	1 з+1 р	+	–	–
18	47	3 з+4 р	3 з+3 р	+	–	–
23	56	2 з+2 р	2 з+1 р	–	–	+
23	56	4 з+4 р	4 з+3 р	–	–	+
25	54	2 з+2 р	2 з+1 з	–	+	–
25	54	4 з+4 р	4 з+4 р	–	+	–

Примечание. ВКС — вспомогательный контакт сигнализации автоматического отключения.